

معرفی رویکرد تکراری اصلاح شده در مکان‌یابی منبع سیگنال مبتنی بر اندازه‌گیری‌های TDOA

رضا بهرام‌پور^۱، محمدحسین مدنی^۲، حسین بهرام‌گیری^۳ هادی فائزی^۴

تاریخ دریافت: ۱۴۰۲/۰۲/۱۰

تاریخ پذیرش: ۱۴۰۲/۶/۲۵

چکیده

یافتن موقعیت دشمن و تجهیزات آن، همواره از مهمترین مراحل یک عملیات نظامی به شمار می‌رود؛ از این رو مکان‌یابی منبع یک سیگنال نقش به‌سزایی را در فرماندهی و کنترل صحنه نبرد ایفا می‌کند. در فرآیند مکان‌یابی منبع سیگنال، الگوریتم‌ها از داده‌های ورودی حاصل از اندازه‌گیری‌های حسگرها برای تخمین موقعیت منبع استفاده می‌کنند. تاکنون اندازه‌گیری‌های متنوعی به کار گرفته شده که از جمله رایج‌ترین آن‌ها اختلاف زمان دریافت (TDOA) سیگنال است. یکی از راهکارهای کارآمد مبتنی بر اندازه‌گیری‌های TDOA، استفاده از روش Chan است. برای بهبود عملکرد این روش، از یک ایده تجمعی استفاده شده تا اثر نویز بر دقت تخمین کاهش یابد؛ به همین منظور روش بهبودیافته I-Chan که مبتنی بر تکرار روش Chan است، مورد بررسی قرار گرفته است. در روش I-Chan، خطا به نسبت معکوس ریشه دوم تعداد تکرار روش Chan کاهش می‌یابد. با این حال، این روش در حضور نویزهای قوی کارایی لازم را نداشته و خطای آن به صورت قابل توجهی افزایش می‌یابد. همچنین، زمان پردازش مورد نیاز برای اجرای این روش نسبتاً زیاد است که این مشکل به‌ویژه در پیاده‌سازی‌های عملیاتی مشکلات زیادی ایجاد می‌کند. در این مقاله برای رفع این دو مشکل، با اعمال اصلاح در ساختار و معماری روش I-Chan، روش بهبودیافته I-Chan2 معرفی شده است. شبیه‌سازی‌های کامپیوتری نشان می‌دهد خطای تخمین روش ابتدایی در حضور نویزهای قوی به شدت افزایش می‌یابد، درحالی‌که روش پیشنهادی جدید، همچنان عملکرد مناسب خود را حفظ می‌کند. علاوه بر این، پیچیدگی زمانی روش پیشنهادی نسبت به روش I-Chan، بیش از ۵۰ درصد کاهش یافته است.

واژگان کلیدی: اختلاف زمان دریافت، کاهش اثر نویز، مکان‌یابی غیرفعال، میانگین‌گیری، مکان‌یابی منبع

^۱ کارشناسی ارشد مخابرات سیستم، دانشگاه صنعتی مالک‌اشتر، مجتمع دانشگاهی برق و کامپیوتر rezabahrampour98@gmail.com

^۲ استاد، دانشگاه صنعتی مالک‌اشتر، مجتمع دانشگاهی برق و کامپیوتر (نویسنده مسئول) madani@mut.ac.ir

^۳ استادیار، دانشگاه صنعتی مالک‌اشتر، مجتمع دانشگاهی برق و کامپیوتر bahramgiri@mut.ac.ir

^۴ استادیار، دانشگاه صنعتی مالک‌اشتر، مجتمع دانشگاهی برق و کامپیوتر faezi@mut.ac.ir

۱- مقدمه

تاکنون مطالعات زیادی پیرامون این الگوریتم‌ها صورت گرفته است؛ در مقاله [۱] با استفاده از اندازه‌گیری‌های TOA، در مقاله [۲] با اندازه‌گیری‌های TDOA، در مقاله [۳] با محاسبه RSS و در مقاله [۴] با محاسبه AOA به تخمین موقعیت هدف پرداخته شده است. همچنین برای بهبود دقت مکان‌یابی روش‌های ترکیبی مختلفی پیشنهاد شده است؛ این روش‌ها پیچیدگی محاسباتی بیشتری نسبت به روش‌های پیشین داشته و همچنین زمان پردازش سیستم را افزایش می‌دهند. با این حال به دلیل استفاده از اندازه‌گیری‌های بیشتر و متنوع، معمولاً از دقت بالاتری نیز برخوردار هستند. مقاله [۵]، با استفاده از روش ترکیبی TOA و AOA، مقاله [۶] با بهره‌گیری از روش ترکیبی RSS و AOA، مقاله [۷] با روش ترکیبی TOA و RSS و مقاله [۸] با اندازه‌گیری‌های TDOA و RSS به تخمین موقعیت هدف پرداخته‌اند. مرجع [۹]، عملکرد هر یک از این روش‌ها را با یکدیگر مقایسه کرده و به بیان مزایا و معایب هر کدام از این روش‌ها پرداخته است.

از طرفی یک سیستم مکان‌یابی را می‌توان به دو دسته فعال و غیرفعال تقسیم‌بندی کرد [۱۰]؛ در یک سیستم فعال، معمولاً از یک سیگنال RF قابل شناسایی استفاده شده تا موقعیت هدف تعیین شود درحالی‌که در سیستم غیرفعال نیازی به تولید سیگنال نیست و در واقع سنسورها صرفاً نقش گیرندگی را بر عهده دارند. روش‌های مکان‌یابی غیرفعال در مقابل روش‌های فعال مزیت‌ها و البته محدودیت‌های خاصی را به همراه دارند؛ مزیت‌های قابل توجه در سیستم‌های غیرفعال به شرح ذیل است:

(۱) گیرنده‌ها برای مکان‌یابی نیازی به تولید سیگنال RF ندارند؛ بنابراین هیچ‌گونه تداخلی برای سیگنال‌های اطراف خود نخواهند داشت.

(۲) مکان فرستنده مورد نظر را در حالی شناسایی کرده که خود قابل شناسایی نیستند.

چالش مکان‌یابی یک سیستم رادیویی در زمان جنگ جهانی دوم به یکی از موضوعات حیاتی برای نظامیان تبدیل شده بود. در آن زمان این فناوری با بهره‌گیری از دستگاه‌های زمین‌پایه آغاز شد، طوری‌که با بررسی قدرت سیگنال‌های دریافتی و شناسایی جهت ورود این سیگنال‌ها، موقعیت فرستنده تخمین زده می‌شد. به مرور زمان و با پیشرفت‌هایی که در حوزه‌هایی نظیر شبکه‌های حسگر بدون سیم حاصل شد، مکان‌یابی فرستنده‌های فرکانس رادیویی (RF)^۱ در حوزه تجاری نیز گسترش یافت. در دهه‌های اخیر این موضوع در زمینه‌های نظامی و تجاری همواره از اهمیت ویژه‌ای برخوردار بوده است. با توجه به افزایش تقاضا برای تخمین دقیق مکان یک فرستنده RF، روش‌ها و فناوری‌های مورد نیاز برای مکان‌یابی به طور مداوم در سال‌های گذشته بهبود و گسترش یافته است. در حال حاضر با توجه به نوع تقاضا، طیف گسترده‌ای از روش‌ها برای مکان‌یابی به کار برده می‌شوند که رایج‌ترین آن‌ها عبارتند از:

- روش زاویه دریافت (AOA)^۲ که موقعیت هدف را با استفاده از زوایای سیگنال ورودی به گیرنده‌ها تعیین می‌کند.
- روش زمان دریافت (TOA)^۳ که موقعیت را با استفاده از زمان رسیدن سیگنال به گیرنده‌ها محاسبه می‌کند.
- روش اختلاف زمان دریافت (TDOA)^۴ که موقعیت را از تفاوت زمان دریافت سیگنال در گیرنده‌ها تعیین می‌کند.
- روش توان سیگنال دریافتی (RSS)^۵ که موقعیت را با استفاده از توان سیگنال دریافت‌شده در گیرنده‌ها به دست می‌آورد.

^۴ Time Difference of Arrival^۵ Received Signal Strength^۱ Radio Frequency^۲ Angle of Arrival^۳ Time of Arrival

۳) سطح مقطع راداری (RCS)^۱ فرستنده مورد نظر هیچ گونه تأثیری در امکان تخمین و دقت تخمین ندارد و حتی مکان فرستنده‌های بسیار کوچک نیز قابل شناسایی است.

۴) دریافت سیگنال از منبع فرستنده، علاوه بر امر مکان‌یابی این فرصت را مهیا می‌کند تا با تجزیه و تحلیل این سیگنال، منبع آن شناسایی و طبقه‌بندی شود.

۵) زیرساخت مورد نیاز در این سیستم‌ها نسبت به سیستم‌های فعال معمولاً ارزان‌تر و کوچک‌تر است؛ همین موضوع منجر به ایجاد سناریوهای مختلفی جهت استقرار این سیستم‌ها می‌شود (در برخی از روش‌ها می‌توان زیرساخت مورد نیاز را به سادگی حمل کرد).

در مقابل این مزیت‌ها تنها یک محدودیت اساسی وجود دارد. این محدودیت مربوط به وابستگی این سیستم‌ها به تولید سیگنال توسط فرستنده است؛ یعنی برای گریز از این سیستم‌ها کافی است فرستنده از ارسال سیگنال اجتناب کند. چنین حالتی در عمل به ندرت اتفاق می‌افتد؛ فرض کنید یک هواپیما، بدون برقرار کردن هیچ‌گونه ارتباطی به پرواز خود ادامه دهد یا یک پهپاد بدون استفاده از رادار یا ارتباط خاصی مأموریتش را به انجام برساند. به صورت کلی مکان‌یابی سیستم‌های مخابراتی بدون سیم نقش مهمی در کاربردهای مختلف نظامی [۱۱] و غیر نظامی [۱۲] ایفا می‌کند؛ در صحنه نبرد مهم است که موقعیت دشمنان را بدون آنکه متوجه شوند در تلاش برای یافتن موقعیت آن‌ها هستیم، بدانیم. در اکثر اوقات فرماندهان به دنبال این هستند که مشاهده کنند و در عین حال مشاهده نشوند؛ از این رو در کاربردهای نظامی به دلیل تقابل با دشمن و الزام پنهان‌کاری از او، به طور خاص مکان‌یابی غیرفعال پیشنهاد شده است. تلاش این پژوهش نیز در راستای بررسی یک روش مکان‌یابی غیرفعال است. استفاده از اندازه‌گیری‌های TDOA یکی از محبوب‌ترین روش‌های مکان‌یابی غیرفعال به شمار می‌رود. در طی سال‌های اخیر تخمین‌گرها و روش‌های مختلفی بر پایه اندازه‌گیری‌های TDOA معرفی شده و توسعه یافته‌اند. یافتن تقاطع هذلولی‌ها

یکی از اصلی‌ترین راهکارها برای تعیین موقعیت هدف به شمار می‌رود. این روش ناشی از روابط حاکم بر معادلات TDOA است که بیانگر معادله یال‌های تعدادی هذلولی است. در مقاله [۱۳] یک مدل هندسی برای تخمین TDOA بر اساس تقاطع یال‌های هذلولی‌ها ارائه شده است. تخمین‌های حداقل مربعات (LS)^۲ و Chan راهکارهای مناسب و رایج دیگری هستند که تاکنون برای تخمین موقعیت منبع سیگنال با استفاده از اندازه‌گیری‌های TDOA مورد استفاده قرار گرفته‌اند. در روش LS، تلاش می‌شود تا مقدار خطا بین داده‌های واقعی و پیش‌بینی شده کمینه شود. این روش بر مبنای جمع مربعات خطاها استوار است [۱۴]. روش Chan راهکار موثر دیگری است که مبتنی بر تخمین LS دو مرحله‌ای است [۱۵]. با این وجود این راهکارها در حضور نویزهای قوی عملکرد چندانی نداشته و همچنان در این زمینه نیاز به افزایش دقت تخمین احساس می‌شود. برای بهبود عملکرد سیستم مکان‌یابی راهکارهای متفاوتی پیشنهاد شده است؛ مقاله [۱۶] با توجه به محدودیت روش Chan در مکان‌یابی و وابستگی آن به فاصله مستقیم بین فرستنده و گیرنده روش اصلاح‌شده‌ای را پیشنهاد می‌دهد تا با در نظر گرفتن روابط هندسی پیچیده‌تر، عملکرد بهتری نسبت به روش Chan اولیه حاصل شود. راهکار پیشنهادشده در این مقاله غیر تکراری است، با این حال دسته دیگری از مقالات برای مقابله با نویز وارد شده بر سیستم، از رویکردهای تکراری بهره برده‌اند. مقاله [۱۷] نمونه‌ای از این مقالات است که برای بهره‌برداری از اندازه‌گیری‌های TDOA از روش تکراری نیوتون مبتنی بر روش کمینه مربعات وزن‌دار (WLS)^۳ استفاده کرده است. نیاز به حدس اولیه از موقعیت هدف لازمه عملکرد اکثر روش‌های تکراری به شمار می‌رود. در این رویکردها معمولاً مرحله به مرحله مؤلفه‌ها اصلاح شده تا موقعیت تخمینی به مختصات واقعی هدف نزدیک شود. هر چه حدس اولیه از موقعیت هدف به موقعیت واقعی هدف نزدیک‌تر باشد، این روش‌ها در زمان کمتری اجرا می‌شوند. در مقابل اگر حدس اولیه به نقطه‌ای دور از موقعیت واقعی هدف اشاره داشته باشد، تعداد مراحل این

³ Weighted Least Squares

¹ Radar Cross Section

² Least Squares

گرفته است. همچنین نتایج این پژوهش در بخش ۵ بیان گردیده است.

۲- مدل سیستم

منبعی وجود دارد که آن را هدف نامیده‌ایم؛ مختصات هدف به صورت رابطه (۱) تعریف می‌شود:

$$T = (x, y)^T \quad (1)$$

که در آن T نشان‌دهنده ترانهادهی ماتریس است. از آنجا که به دنبال مکان‌یابی غیرفعال هستیم، حسگرها صرفاً نقش گیرندگی را ایفا می‌کنند؛ از همین رو آن‌ها را گیرنده می‌نامیم. فرض می‌کنیم برای تعیین موقعیت هدف، N گیرنده وجود دارد که مختصات آن‌ها به فرم رابطه (۲) شناخته شده است.

$$R_i = (x_i, y_i)^T, \quad i \in \{1, 2, \dots, N\} \quad (2)$$

گیرنده اول (R_1) را به عنوان گیرنده مرجع در نظر می‌گیریم. تفاوت فاصله‌ی بین هدف و گیرنده R_i را با نماد r_i نمایش می‌دهیم. در این صورت تفاوت فاصله بین هدف و دو گیرنده R_1 و R_i را مطابق با رابطه (۳) با $r_{i,1}$ نمایش می‌دهیم:

$$r_{i,1} = r_i - r_1, \quad i \in \{1, 2, \dots, N\} \quad (3)$$

شکل ۱ ارتباط هندسی گیرنده‌ها و هدف را نشان می‌دهد. فرض کنید زمان رسیدن سیگنال به گیرنده‌ی R_i ، t_i باشد. در این صورت از رابطه (۳) خواهیم داشت:

$$r_{i,1} = c|t_1 - t_i|, \quad i \in \{1, 2, \dots, N\} \quad (4)$$

که در آن c ، سرعت انتشار سیگنال در محیط است. به بیانی دیگر و با توجه به مختصات هدف و گیرنده‌ها، فاصله‌ی بین هدف تا هر گیرنده مطابق با رابطه (۵) بدست می‌آید:

$$r_i = \sqrt{(x - x_i)^2 + (y - y_i)^2}, \quad i \in \{2, 3, \dots, N\} \quad (5)$$

با توجه به روابط (۴) و (۵) به تساوی (۶) خواهیم رسید:

$$c|t_1 - t_i| = \sqrt{(x - x_i)^2 + (y - y_i)^2} \quad (6)$$

روش‌ها افزایش یافته و زمان بیشتری برای مکان‌یابی صرف می‌شود. همچنین باید توجه داشت که همگرایی اکثر این روش‌ها تضمین شده نیست؛ بنابراین صحت عملکرد این سیستم‌ها در شرایطی مانند شرایط مسئله مورد نظر ما که اطلاعات پیشین خاصی از محیط وجود ندارد، تضمین شده نخواهد بود. در پژوهش پیشین خود، مقاله [۱۸]، با توجه به ماهیت نویز افزوده شده به تخمین که عامل اصلی خطای تخمین به شمار می‌رود، از یک رویکرد تجمعی استفاده شد تا با روشی مبتنی بر تکرار روش Chan و متوسط‌گیری از نتایج آن، دقت تخمین به صورت قابل توجهی بهبود یابد. این روش را I-Chan نامیده‌ایم. تفاوت استفاده از تکرار در این روش با روش‌های پیشین یاد شده در آن است که صرفاً عمل نمونه‌برداری تکرار شده است. با وجود بهبود دقت مکان‌یابی، همچنان حضور نویزهای قوی عملکرد روش یاد شده را به شدت تحت تأثیر قرار داده و در این شرایط صحت مکان‌یابی با چالش جدی روبرو می‌شود. همچنین به دلیل ماهیت تکرار روش، زمان لازم برای پردازش سیستم به نسبت زیاد است که این موضوع به‌ویژه در پیاده‌سازی‌های عملیاتی مشکلات زیادی ایجاد می‌کند. برای بهبود عملکرد سیستم مکان‌یابی، به دنبال ایجاد راهکار جدیدی بودیم که علاوه بر داشتن مزایای روش I-Chan که برگرفته از تکرار و میانگین‌گیری از نتایج تخمین است، در حضور نویزهای بالا نیز عملکرد خود را حفظ کرده و به زمان پردازشی کمتری نیاز داشته باشد. در همین راستا، تغییرات در ساختار روش I-Chan به نحوی منظور شد تا با وجود تکرار نمونه‌برداری، تابع اصلی مکان‌یابی تنها یکبار اجرا شود. این ایده کمک می‌کند تا سیستم مکان‌یابی ضمن حفظ مزایای روش I-Chan، از مشکلات وارد بر آن در امان مانده و موقعیت هدف با دقت مناسب و در زمان متناسبی تخمین زده شود.

ساختار ادامه مقاله به این شرح است: در بخش ۲ علاوه بر معرفی مدل سیستم مکان‌یابی روابط حاکم بر TDOA بیان شده است. در بخش ۳ به معرفی روش‌های Chan و I-Chan پرداخته و تفاوت این روش‌ها با جزئیات بیشتری شرح داده شده است. در بخش ۴ ضمن معرفی روش پیشنهادی I-Chan2، کارایی روش‌ها توسط شبیه‌سازی‌های کامپیوتری مورد بررسی قرار

روش Chan اشاره کرد. در پژوهش دیگر خود [۱۸] ضمن بیان روابط حاکم بر سه روش تقاطع هذلولی‌ها، LS و Chan، عملکرد این سه روش با یکدیگر مقایسه شده و روش بهبودیافته‌ای با نام I-Chan که مبتنی بر تکرار روش Chan است، معرفی گردیده است. در این مقاله ضمن استفاده از نتایج مقاله [۱۸] با تحلیل و بررسی روابط تخمین‌گرهای Chan و I-Chan به معرفی روش بهبودیافته دیگری با نام I-Chan2 می‌پردازیم.

۱-۳ روش Chan

این روش برای رسیدن به دقت کافی، شامل دو مرحله است و به صورت فرم بسته عمل می‌کند [۱۵]. ابتدا دو طرف رابطه (۵) را به توان دو رسانده و آن را به فرم زیر بازنویسی می‌کنیم:

$$\begin{aligned} r_i^2 &= (x_i - x)^2 + (y_i - y)^2 \\ &= x_i^2 + y_i^2 - 2x_i x - 2y_i y + x^2 + y^2 \end{aligned} \quad (۸)$$

با توجه به رابطه $r_i^2 = (r_{i,1} + r_1)^2$ که از رابطه (۳) حاصل شده است، رابطه (۸) را می‌توان به فرم رابطه (۹) بازنویسی کرد:

$$\begin{aligned} r_{i,1}^2 + 2r_{i,1}r_1 + r_1^2 \\ = x_i^2 + y_i^2 - 2x_i x - 2y_i y + x^2 + y^2 \end{aligned} \quad (۹)$$

با قرار دادن $i = 1$ در رابطه (۸) محاسبه می‌گردد، با جایگذاری این مقدار در رابطه (۹) خواهیم داشت:

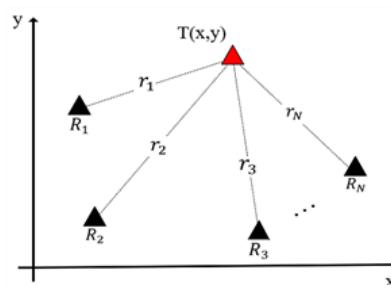
$$\begin{aligned} r_{i,1}^2 + 2r_{i,1}r_1 = -2x_{i,1}x - 2y_{i,1}y \\ + x_i^2 + y_i^2 - x_1^2 - y_1^2 \end{aligned} \quad (۱۰)$$

که در آن $x_{i,1} = x_i - x_1$ و به همین ترتیب $y_{i,1} = y_i - y_1$ است. در حالی که ۳ گیرنده وجود داشته باشد، دو معادله و سه مجهول (x و y و r_1) خواهیم داشت. در این حالت از رابطه (۱۰) و x و y را بر حسب r_1 بدست آورده و با جایگذاری این مقادیر در رابطه (۸) به ازای $i = 1$ به یک معادله درجه ۲ بر حسب r_1 خواهیم رسید. ریشه مثبت این معادله را در رابطه (۱۰) جایگزین کرده تا به این ترتیب مقدار x و y مشخص گردد. اما در حالتی که بیش از ۳ گیرنده وجود داشته باشد، در حضور نویز این مجموعه معادلات در یک نقطه

نویز هر گیرنده را با نماد n_i نمایش می‌دهیم که ناشی از خطای تخمینی تأخیر رسیدن سیگنال به هر گیرنده است. این نویز با توزیع گوسی و میانگین صفر در نظر گرفته می‌شود؛ یعنی $n_i \sim \mathcal{N}(0, \sigma_i)$ مقدار واقعی $r_{i,1}$ با در نظر گرفتن نویز به صورت رابطه (۷) خواهد بود:

$$r_{i,1} = r_{i,1}^0 + n_{i,1}, \quad i \in \{2, 3, \dots, N\} \quad (۷)$$

با توجه به رابطه (۴) و با جایگذاری رابطه (۷) در رابطه (۶) به ازای $i \in \{2, 3, \dots, N\}$ معادله مختلف خواهیم داشت. حل نهایی این معادلات، ما را از اطلاعات TDOA به تخمینی از موقعیت هدف، یعنی $T = (x, y)^T$ می‌رساند.



شکل ۱. ارتباط هندسی پارامترها در مکان‌یابی هدف

۳- روش‌های مکان‌یابی مبتنی بر TDOA

غیرخطی بودن رابطه (۶) که ناشی از محاسبه‌ی فاصله‌های اقلیدسی است، تخمین موقعیت هدف را پیچیده می‌کند. برای پاسخ به مسئله مکان‌یابی لازم است تا روش مناسبی را جهت یافتن موقعیت فرستنده انتخاب نماییم. بین روش‌های موجود می‌توان به روش‌های بسط سری تیلور (TS)^۱ و درون‌یابی کروی (SI)^۲ اشاره کرد. عملکرد این روش‌ها به حدس اولیه موقعیت هدف وابسته است، در مکان‌یابی غیرفعال که اطلاع خاصی از موقعیت هدف نداریم، استفاده از این دو روش کارایی لازم را نخواهد داشت؛ در صورتی که حدس اولیه از موقعیت هدف دور باشد، پیچیدگی به صورت قابل توجهی افزایش یافته و همگرایی این روش‌ها تضمینی ندارد. روش رایج دیگر در مکان‌یابی منبع، روش‌های تقاطع هذلولی‌ها و روش LS می‌باشند. از روش‌های مناسب دیگر می‌توان به روش موسوم به

² Spherical Interpolation

¹ Taylor Series Expansion

در این حالت تخمین ML بردار θ به صورت رابطه (۱۶) به دست می‌آید:

$$\hat{\theta}_{ML} = \arg \min \{ (h - G_1 \theta)^T \Psi^{-1} (h - G_1 \theta) \} = (G_1^T \Psi^{-1} G_1)^{-1} G_1^T \Psi^{-1} h \quad (16)$$

ماتریس کوواریانس $\hat{\theta}$ ، برابر با $(G_a^T \Psi^{-1} G_a)^{-1}$ می‌شود. رابطه (۱۶) به ماتریس Ψ و ماتریس Ψ به ماتریس B وابسته است. از آنجا که ماتریس B شامل r_i ها می‌باشد، پس مقدار آن نیز نامعلوم است. بنابراین برای پاسخ به مسئله‌ی ML نیاز است تا تقریبی را اعمال کنیم. اگر هدف در فاصله دوری از گیرنده‌ها واقع شده باشد، به طور تقریبی همه‌ی r_i ها با یکدیگر برابر خواهند شد. در این حالت ماتریس B به صورت زیر تقریب زده خواهد شد:

$$B \approx r I_{N-1} \quad (17)$$

بنابراین رابطه (۱۶) به رابطه‌ی تقریبی (۱۸) تبدیل می‌شود:

$$\hat{\theta} \approx (G_1^T Q^{-1} G_1)^{-1} G_1^T Q^{-1} h \quad (18)$$

اگر هدف نزدیک گیرنده‌ها واقع شود، ابتدا از رابطه (۱۸) تخمین اولیه‌ای از θ را محاسبه کرده و از این طریق مقدار r_1 ها مشخص می‌شود. با مشخص شدن r_1 ها ماتریس B نیز مشخص می‌گردد. سپس با توجه به رابطه (۱۶) تخمین دقیق‌تری از موقعیت هدف به دست می‌آید. در این مرحله از تخمین، فرض کردیم وابستگی بین مجهولات بردار θ وجود ندارد. این در حالی است که مطابق با رابطه (۵) r_1 به x و y وابسته است. بنابراین مقادیر واقعی همراه با مقداری خطا خواهند بود:

$$\hat{\theta}_e = [x + e_1 \quad y + e_2 \quad r + e_3] \quad (19)$$

که e_1 ، e_2 و e_3 خطای تخمین θ می‌باشد. برای حداقل کردن خطای تخمین مرحله اول، با جایگذاری رابطه فوق در رابطه (۵) رابطه جدیدی مشابه با (۱۲) ایجاد می‌شود:

$$\psi' = h' - G_a' \theta' \quad (20)$$

تلاقی نخواهند داشت. پاسخ مناسب برای x و y ، پاسخی است که بهترین مطابقت را با این معادلات داشته باشد. فرض کنید θ بردار مجهولات مسئله باشد.

$$\theta = [x, y, r_1] \quad (11)$$

با در نظر گرفتن نویز، بردار خطای رابطه (۱۰) از رابطه (۱۲) به دست می‌آید:

$$\psi = h - G_a \theta \quad (12)$$

که G_a و h به صورت زیر محاسبه می‌شوند:

$$h = 0.5 \begin{bmatrix} r_{2,1}^2 - x_2^2 - y_2^2 + x_1^2 + y_1^2 \\ r_{3,1}^2 - x_3^2 - y_3^2 + x_1^2 + y_1^2 \\ \vdots \\ r_{N,1}^2 - x_N^2 - y_N^2 + x_1^2 + y_1^2 \end{bmatrix} \quad G_a = - \begin{bmatrix} x_{2,1} & y_{2,1} & r_{2,1} \\ x_{3,1} & y_{3,1} & r_{3,1} \\ \vdots & \vdots & \vdots \\ x_{N,1} & y_{N,1} & r_{N,1} \end{bmatrix} \quad (13)$$

با توجه به روابط (۷) و (۱۰)، ψ مشخص می‌شود:

$$\psi = cB\tau + 0.5 c^2 \tau \odot \tau; \quad B = \text{diag}\{r_2^0, r_3^0, \dots, r_N^0\} \quad (13)$$

که در آن سمبل \odot نماد ضرب هادامارد بوده و τ همان نویز (تأخیر) تخمین TDOA در زمان است؛ یعنی $n_{i,1}$ در رابطه (۷) برابر است با:

$$n_{i,1} = c\tau_{i,1} \quad (14)$$

از آنجا که $cn_{i,1} \ll r_i^0$ می‌توان از جمله‌ی دوم رابطه (۱۳) صرف‌نظر کرد. در این حالت ψ یک بردار تصادفی گوسی است که ماتریس کوواریانس آن به صورت رابطه (۱۵) محاسبه می‌گردد:

$$\Psi = E[\psi\psi^T] = c^2 BQB \quad (15)$$

Q ماتریس کوواریانس خطای TDOA اندازه‌گیری شده است [۱۹ و ۲۰]. از آنجایی که مؤلفه‌های بردار θ به یکدیگر وابسته هستند، تخمین نهایی در دو مرحله صورت می‌گیرد. در مرحله اول فرض می‌کنیم پارامترهای x ، y و r_1 مستقل از هم هستند.

تکرار روش Chan و متوسط‌گیری از نتایج آن میزان خطای تخمین را کاهش داده و در این حالت موقعیت هدف با دقت بیشتری تخمین زده می‌شود. فرض کنید مجموعه‌ی زیر شامل خطاهای TDOA باشد:

$$e_{TDOA} = \{e_{t,1}, e_{t,2}, \dots, e_{t,m}\} \quad (25)$$

که $e_{t,m}$ خطای TDOA در تخمین m ام است. از آنجا که تخمینگر TDOA یک تخمینگر ناریب بوده و خطای TDOA توزیعی گوسی با میانگین صفر در نظر گرفته شده است، رابطه (26) برقرار است:

$$E[e_{t,1}] = E[e_{t,2}] = \dots = E[e_{t,m}] = 0 \quad (26)$$

با تکرار روش Chan و متوسط‌گیری از نتایج آن خواهیم داشت:

$$E[e_{iterative}] = \frac{E[e_{t,1}] + E[e_{t,2}] + \dots + E[e_{t,m}]}{m} = 0 \quad (27)$$

با فرض برابر بودن واریانس تخمین‌ها، رابطه (28) حاصل می‌شود:

$$\begin{aligned} \text{Var}[\hat{e}_{iterative}] &= \frac{E[e_{t,1}^2] + E[e_{t,2}^2] + \dots + E[e_{t,m}^2]}{m} \\ &= \frac{1}{m} \text{var}(e_N) \quad , N = 1, 2, \dots, m \end{aligned} \quad (28)$$

بنابراین در میانگین خطای الگوریتم جدید تغییری حاصل نشده اما واریانس با معکوس تعداد تکرار الگوریتم نسبت مستقیم خواهد داشت. خطای نهایی تخمین به صورت زیر تعریف می‌گردد:

$$\text{error} = \sqrt{(\hat{x} - x)^2 + (\hat{y} - y)^2} \quad (29)$$

که \hat{x} و \hat{y} به ترتیب مختصات تخمین زده شده‌ی هدف در محورهای افقی و عمودی هستند. با توجه به رابطه (28)، انتظار داریم خطای نهایی تخمین با ضریب $1/\sqrt{m}$ نسبت به روش Chan بهبود یابد که m تعداد تکرار روش می‌باشد. شکل ۲ بیانگر مدل این روش پیشنهادی با ϵ تکرار در نمونه‌برداری است.

$$\theta' = \begin{bmatrix} (x - x_1)^2 \\ (y - y_1)^2 \end{bmatrix}, G'_a = \begin{bmatrix} 1 & 0 \\ 0 & 1 \\ 1 & 1 \end{bmatrix} \quad \text{که در آن:}$$

$$h' = \begin{bmatrix} (\hat{\theta}_e(1) - x_1)^2 \\ (\hat{\theta}_e(2) - y_1)^2 \\ (\hat{\theta}_e(3)) \end{bmatrix}$$

$\hat{\theta}_e(i)$ ها مؤلفه‌ی i ام بردار $\hat{\theta}_e$ می‌باشد. با جایگذاری رابطه (19) در رابطه (20) خواهیم داشت:

$$\begin{aligned} \psi'_1 &= 2(x^0 - x_1)e_1 + e_1^2 \\ &\approx 2(x^0 - x_1)e_1 \\ \psi'_2 &= 2(y^0 - y_1)e_2 + e_2^2 \\ &\approx 2(y^0 - y_1)e_2 \\ \psi'_3 &= 2r_1^0 e_3 + e_3^2 \approx 2r_1^0 e_3 \end{aligned} \quad (21)$$

در این تقریب به دلیل کوچک بودن مقادیر e_i از مقدار e_i^2 صرف نظر شده است. ماتریس کوواریانس بردار ψ' به صورت رابطه (22) محاسبه می‌شود:

$$\Psi' = E[\psi' \psi'^T] = 4B'R_{\hat{\theta}}B' \quad (22)$$

که در آن $B' = \text{diag}(x - x_1 \quad y - y_1 \quad r_1)$ می‌باشد. بنابراین تخمین مرحله دوم به فرم رابطه (23) صورت می‌گیرد:

$$\hat{\theta}'_{ML} = (G_a'^T \Psi'^{-1} G_a')^{-1} G_a'^T \Psi'^{-1} h' \quad (23)$$

مشابه با دلایلی که برای رابطه (16) بیان شد، نامشخص بودن ماتریس Ψ' ، منجر به اعمال تقریبی در حل مسئله می‌شود. به این صورت که مقدار ماتریس B از مرحله اول تخمین $\hat{\theta}$ محاسبه می‌گردد. در نهایت تخمین موقعیت هدف به صورت رابطه (24) خواهد شد:

$$\hat{T} = \left[\sqrt{\hat{\theta}'(1)} \quad \sqrt{\hat{\theta}'(2)} \right]^T + R_1 \quad (24)$$

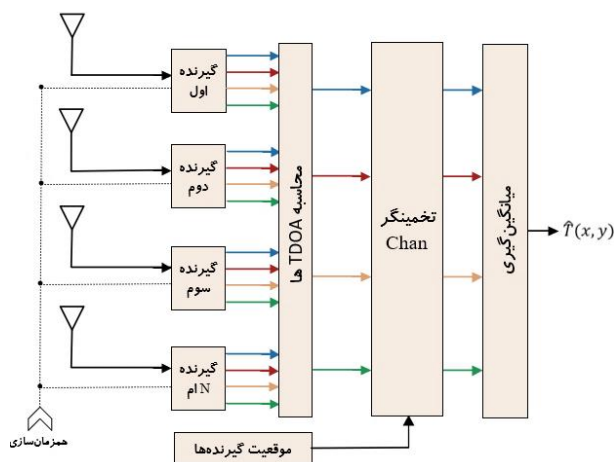
برای رفع ابهام علامت تخمین که ناشی از جذر مرحله‌ی پایانی است، از علامت تخمین مرحله اول، یعنی $\hat{\theta}$ ، استفاده می‌شود.

۲-۳ روش I-Chan

بخش ۳-۲ معرفی شد، با وجود بهبود دقت مکان‌یابی، به دلیل استفاده از ماهیت تکرار و میانگین‌گیری از داده خروجی، به زمان پردازش بیشتری نسبت به روش Chan نیاز دارد. برای برطرف کردن این نقیصه، راهکار ذیل پیشنهاد می‌گردد:

در عوض تکرار تابع مکان‌یابی و میانگین‌گیری از نتایج آن، ابتدا از اطلاعات به دست آمده از نمونه‌برداری‌ها که همان TDOAها هستند، متوسط گرفته و در مرحله بعدی مقدار به دست آمده را به تابع مکان‌یابی می‌دهیم. با این ساز و کار، تابع اصلی مکان‌یابی که جدی‌ترین عامل در طولانی‌شدن زمان پردازش است، تنها یکبار اجرا شده و این موضوع به صورت قابل توجهی منجر به کاهش زمان پردازش سیستم می‌شود. نمودار بلوکی روش پیشنهادی در شکل ۳ نمایش داده شده است. مطابق با روابط ۲۹-۲۵، انتظار داریم خطای نهایی تخمین با ضریب $1/\sqrt{m}$ نسبت به روش Chan بهبود یابد (m تعداد تکرار روش). مجموعه TDOAهای نمونه‌برداری شده میان R_1 و R_i با مقدار واقعی $t_{1,i}$ و نویز تصادفی $\tau_{i,1}$ را به صورت رابطه (۳۰) در نظر بگیریم:

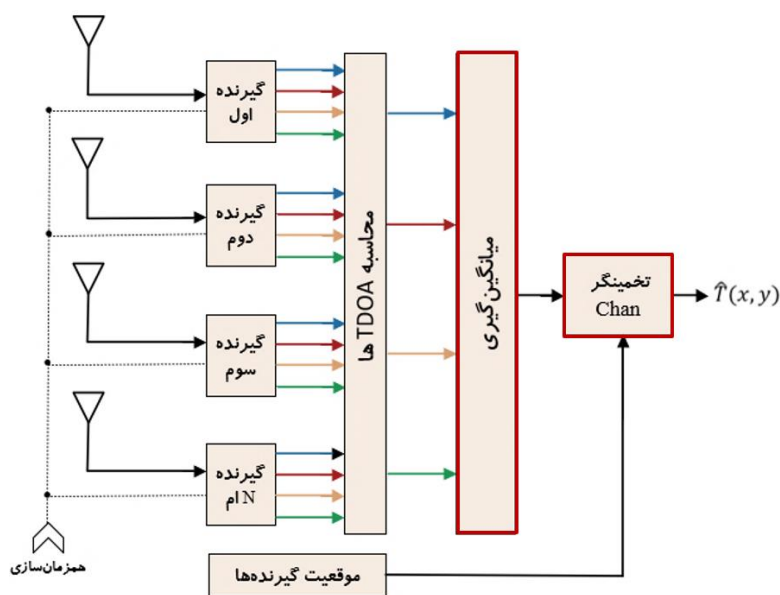
$$t_{1,i}(j) = t_{1,i} + \tau_{i,1}(j), \quad j = 1, 2, \dots, m \quad (30)$$



شکل ۲. نمودار بلوکی روش I-Chan برای ۴ تکرار نمونه‌برداری

۴- روش پیشنهادی I-Chan2 و ارزیابی آن

از آنجایی که در این تحقیق، هدف را ثابت در نظر خواهیم گرفت؛ بنابراین به عنوان یک ضرورت، تمهیدات لازم و بسترهای مناسب را باید به گونه‌ای فراهم کرد که سیستم استفاده شده به قدری سریع عمل کند تا سیستم رادیویی فرستنده امکان جایجایی (تغییر مکان) در مدت زمان پردازش سیستم مکان‌یابی ما را نداشته باشد. به همین دلیل، عامل زمان پردازش اهمیت دوچندانی پیدا کرده و بایستی در تعیین الگوریتم مکان‌یابی به این موضوع توجه ویژه‌ای داشته باشیم. روش I-Chan که در



شکل ۳. نمودار بلوکی روش I-Chan2 برای ۴ تکرار نمونه‌برداری

که در آن j به تکرارهای مختلف نمونه برداری اشاره دارد. میانگین این داده‌ها را با $\overline{t_{1,i}}$ نشان می‌دهیم:

$$\overline{t_{1,i}} = \frac{1}{m} \sum_{j=1}^m t_{1,i}(j) \quad (31)$$

با جایگذاری رابطه (۳۰) در رابطه (۳۱) خواهیم داشت:

$$\overline{t_{1,i}} = t_{1,i} + \frac{1}{m} \sum_{j=1}^m \tau_{i,1}(j) \quad (32)$$

مشابه با رابطه (۲۶) که بر اساس ماهیت تصادفی بودن نویز و صفر بودن میانگین آن در نظر گرفته شد، خواهیم داشت:

$$E[\tau_{i,1}(j)] = 0 \quad (33)$$

با توجه به رابطه (۳۳)، جمله دوم رابطه (۳۲) به صفر میل می‌کند:

$$\lim_{m \rightarrow \infty} \frac{1}{m} \sum_{j=1}^m \tau_{i,1}(j) = 0 \quad (34)$$

بنابراین با افزایش تعداد تکرار نمونه برداری، اثر نویز تصادفی در میانگین داده‌ها به طور قابل توجهی کاهش می‌یابد.

جایجایی بلوک‌های میانگین‌گیری و تخمین‌گر Chan در شکل ۲ (نمودار بلوکی روش I-Chan) علاوه بر کاهش زمان پردازش سیستم پیامد مهم دیگری را نیز دربردارد. در نمونه برداری روش I-Chan هر یک از TDOAها به نویز آلوده شده است، با این وجود این داده‌های نویزی باید از بلوک تخمین‌گر Chan نیز عبور کنند این در حالی است که تخمین‌گر به نویزهای قوی حساس است به همین دلیل با عبور از بلوک تخمین‌گر، نویز مرحله پیشین تقویت شده و موقعیت هدف به دور از موقعیت واقعی آن تخمین زده می‌شود. در حضور نویزهای قوی این خطا به حدی است که میانگین‌گیری از تخمین‌ها نیز توانایی مقابله با آن را ندارد. برای برطرف کردن این مشکل می‌توان در همان ابتدا با میانگین‌گیری از مجموعه TDOAها خطای داده‌های ورودی به بلوک تخمین‌گر را تا حد ممکن (وابسته به تعداد تکرار نمونه برداری) کاهش داد. این ایده به خوبی در ساختار روش I-Chan2

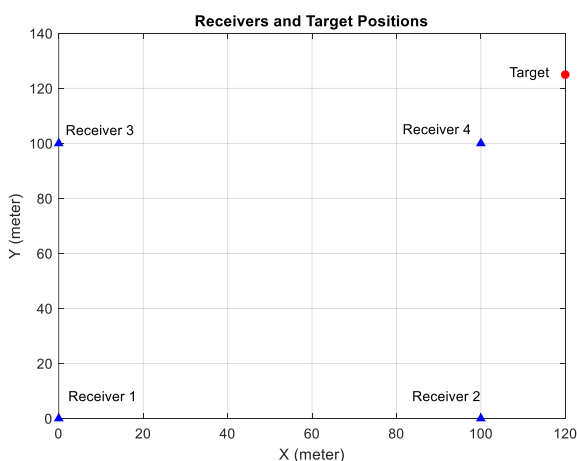
به کار گرفته شده است. در ادامه این بخش با استفاده از شبیه‌سازی‌های کامپیوتری که توسط نرم‌افزار متلب اجرا شده، به تحلیل و بررسی مطالب بیان شده پرداخته شده است. این بررسی ضمن مقایسه دقت تخمین‌گر پیشنهادی با دقت سایر تخمین‌گرها، روش‌ها را از نظر پیچیدگی زمانی مقایسه کرده است. مشخصات پردازنده سیستم استفاده شده به شرح زیر است:

Intel(R) Core(TM) i7-9750H CPU @ 2.60GHz 2.59 GHz

ابتدا کارایی روش‌های تقاطع هذلولی‌ها، LS، Chan و I-Chan بررسی و دقت نهایی تخمین هر یک از آن‌ها محاسبه شده است. با هدف اینکه مقایسه بهتری میان عملکرد روش‌ها صورت پذیرد، از این پس مختصات هدف و گیرنده‌ها مطابق با جدول ۱ در نظر گرفته شده است. همچنین چیدمان هدف و گیرنده‌ها در شکل ۴ نمایش داده شده است.

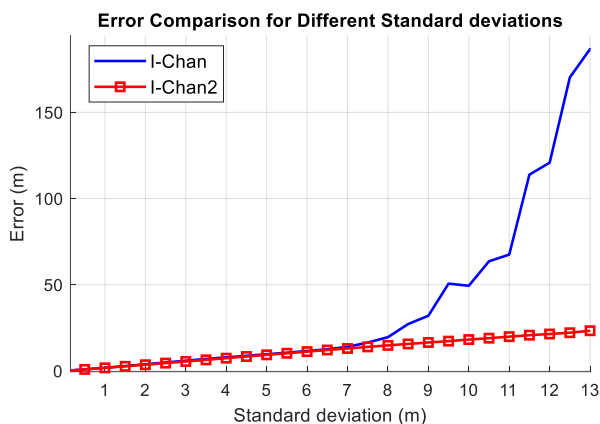
جدول ۱: مختصات هدف و گیرنده‌ها

هدف	گیرنده ۱	گیرنده ۲	گیرنده ۳	گیرنده ۴
x(m)	۰	۱۰۰	۰	۱۰۰
Y(m)	۰	۰	۱۰۰	۱۰۰



شکل ۴: نمایش چیدمان گیرنده‌ها و هدف

در شکل ۵ مقدار خطا که مطابق با رابطه (۲۹) محاسبه شده، به ازای نویزهای مختلف برای روش‌های تقاطع هذلولی‌ها، LS، Chan و روش پیشنهادی I-Chan مشخص شده است. در این مقایسه هر یک از توابع ۱۰۰۰ بار توسط نرم‌افزار متلب اجرا شده



شکل ۷. مقایسه دقت الگوریتم‌های I-Chan و I-Chan2

جدول ۲ زمان پردازش مورد نیاز برای اجرای هر یک از توابع مکان‌یابی را مشخص کرده است.

جدول ۲: زمان پردازش روش‌های مختلف

روش	تقاطع هذلولی	LS	Chan	I-Chan	I-Chan2
زمان پردازش	۰/۲۳۴	۰/۰۰۹۵	۰/۰۰۷	۰/۰۲۴۸	۰/۰۰۹۰

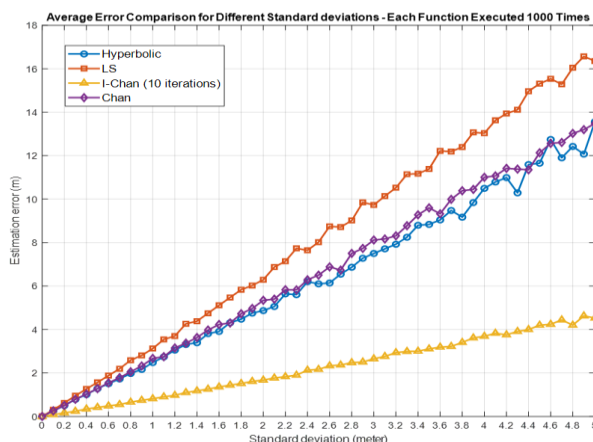
توضیح جدول: روش‌های I-Chan و I-Chan2 با ۴ تکرار در نظر گرفته شده و همه زمان‌ها بر حسب ثانیه است.

بنابراین کمترین زمان مورد نیاز برای پردازش سیستم به ترتیب مربوط به روش‌های Chan, I-Chan, LS, I-Chan2 و تقاطع هذلولی‌ها می‌باشد.

۵- یافته‌ها

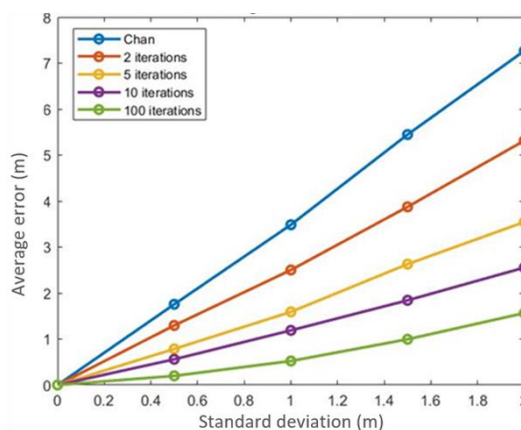
در این مقاله ابتدا روش بهبودیافته‌ای مبتنی بر تکرار روش Chan ارائه گردید. مطابق با شکل ۵، دقت تخمین با روش‌های تقاطع هذلولی‌ها و Chan از روش LS بیشتر بوده و عملکرد تقریباً مشابهی با یکدیگر دارند. تفاوت شاخص این دو روش در زمان پردازش مورد نیاز است که روش Chan حدود ۳۰ برابر سریع‌تر از روش تقاطع هذلولی‌ها عمل می‌کند (جدول ۲). دقت تخمین در روش I-Chan بهبود قابل توجهی نسبت به سایر روش‌ها داشته است؛ با توجه به روابط (۲۸) و (۲۹)، انتظار داشتیم خطای نهایی تخمین با ضریب $1/\sqrt{m}$ نسبت به روش Chan کاهش یابد که صحت این موضوع در شبیه‌سازی‌ها، مطابق با شکل ۵، اثبات گردید. مقدار m با دقت تخمین نسبت مستقیم

است. لازم به ذکر است که روش I-Chan و I-Chan2 این بازه از نویز دقت مشابهی را ارائه می‌کنند.



شکل ۵. مقایسه خطای ۴ روش در حضور نویز متفاوت

شکل ۶ به ازای نویزهای متفاوت، اثر افزایش تعداد تکرار روش‌های I-Chan و I-Chan2 را بر دقت تخمین نشان داده است.



شکل ۶: خطای تخمین روش‌های Chan و I-Chan2 بر اساس تعداد تکرار روش‌ها به ازای نویزهای مختلف

در ادامه به صورت ویژه عملکرد روش‌های I-Chan و I-Chan2 را با یکدیگر مقایسه شده است. همانطور که در شکل ۷ مشهود است، با افزایش مقدار σ_{noise} ، عملکرد و دقت تخمین‌گرهای I-Chan و I-Chan2 متفاوت می‌شود. با توجه به چیدمان و فرضیات ابتدایی این مقاله، تفاوت دقت روش‌ها از حدود $\sigma_{noise} = 8m$ آغاز شده است. تخمین‌گر I-Chan در حضور نویزهای قوی، دقت مناسب خود را از دست داده درحالی‌که تخمین‌گر I-Chan2 همچنان عملکرد مناسب خود را حتی در حضور نویزهای بسیار قوی حفظ کرده است.

[2] Hubáček, P., Veselý, J., & Olivová, J. (2022). The Complete Analytical Solution of the TDOA Localization Method. *Defence Science Journal*, 72(2), pp. 227-235.

[3] Li, Y., Shu, F., Shi, B., Cheng, X., Song, Y., & Wang, J. (2021). Enhanced RSS-based UAV localization via trajectory and multi-base stations. *IEEE Communications Letters*, 25(6), pp. 1881-1885.

[4] Wang, S., Jiang, X., & Wymeersch, H. (2022). Cooperative localization in wireless sensor networks with AOA measurements. *IEEE Transactions on Wireless Communications*, 21(8), pp. 6760-6773.

[5] Y. Liu, Y. Wang, Y. Shen and X. Shi (2023), "Hybrid TOA-AOA WLS Estimator for Aircraft Network Decentralized Cooperative Localization," in *IEEE Transactions on Vehicular Technology*, vol. 72, No. 7, pp. 9670-9675.

[6] Ding, W., Chang, S., & Li, J. (2021). A novel weighted localization method in wireless sensor networks based on hybrid RSS/AoA measurements. *IEEE Access*, 9, pp. 150677-150685.

[7] Abed, F. A., Hamza, Z. A., & Mosleh, M. F. (2023, September), Accurate indoor localization based on hybrid of RSS and ToA. In *American Institute of Physics Conference Series*, Vol. 2804, No. 1, p. 020001.

[8] Zuo, X., Wang, Z., Yu, J., & Jiang, Y. (2023, May). Hybrid Positioning Algorithm for Tilted Receiver Using RSS and TDOA with Gaussian Process. In *Photonics*, Vol. 10, No. 5, p. 538, MDPI.

[9] Nicholas A. O'Donoghue (2022), *Practical Geolocation for Electronic Warfare Using MATLAB*, ARTECH HOUSE.

[10] Zekavat, Reza and R. Michael Buehrer (2019), *Handbook of Position Location: Theory, Practice, and Advances*, 2nd Edition, John Wiley & Sons.

[11] Kumar, S., Kannadasan, P., & Jena, A. (2021, August). Performance analysis of TDOA and FDOA for missile tracking application using extended Kalman filter. In *2021 2nd International Conference on Range Technology (ICORT)*, pp. 1-6. IEEE.

[12] Mahmutoglu, Y., & Turk, K. (2017, July). Remote leak hole localization for underwater natural gas pipelines. In *2017 40th International Conference on Telecommunications and Signal Processing (TSP)*, pp. 528-531. IEEE.

[13] Frey, T. L., & Ford, S. (2021). A Geometric Model for Estimating Time Difference of Arrival

داشته اما به دلیل محدودیت‌های زمانی و محاسباتی و نیاز پیاده‌سازی عملیاتی سیستم مکان‌یابی به کنترل پیچیدگی روش، ۴ مرتبه تکرار که دقت تخمین را ۲ برابر بهبود می‌بخشد، پیشنهاد می‌گردد؛ البته بسته به نوع کاربرد و مسئله می‌توان از تعداد تکرارهای متفاوتی بهره برد.

با وجود اینکه روش I-Chan دقت تخمین را به طور قابل توجهی افزایش داد اما دو نقص در شبیه‌سازی‌ها حاصل شد: بنا بر ماهیت تکرار و میانگین‌گیری، زمان مورد نیاز برای پردازش سیستم در حین اجرای روش I-Chan به صورت قابل توجهی بالا بود؛ هر چند این زمان از زمان پردازش مورد نیاز برای روش تقاطع هذلولی‌ها کمتر بود اما در مقایسه با سایر روش‌ها بیشترین زمان را به خود اختصاص داده بود. دومین نقص، عدم ارائه دقت مناسب در حضور نویز با واریانس بالا بود. برای برطرف شدن این معایب، روش I-Chan² ارائه شد؛ ابتدا از اطلاعات به‌دست آمده از نمونه‌برداری‌ها که همان TDOAها هستند، متوسط گرفته و در مرحله بعدی مقدار به‌دست آمده را به تابع مکان‌یابی می‌دهیم. با این ساز و کار، ضمن حفظ دقت سیستم مکان‌یابی در حضور نویزهای قوی، تابع اصلی مکان‌یابی که جدی‌ترین عامل در افزایش زمان پردازش است، تنها یک‌بار اجرا شده و این موضوع مطابق با جدول ۲ به صورت قابل توجهی (بیش از ۵۰ درصد) منجر به کاهش زمان پردازش سیستم می‌شود.

از تحقیقاتی که در ادامه نتایج این پژوهش است و در حال حاضر مورد توجه نویسندگان این مقاله قرار دارد، می‌توان به تأثیر وجود مسیر دید غیرمستقیم (NLOS)^۱ میان هدف و حسگرها بر دقت مکان‌یابی اشاره کرد.

۶. مراجع

[1] W. Ding, S. Chang, X. Yang, S. -D. Bao and M. Chen (15 Dec. 2023), "Genetic Algorithm With Opposition-Based Learning and Redirection for Secure Localization Using ToA Measurements in Wireless Networks," in *IEEE Internet of Things Journal*, vol. 10, no. 24, pp. 22294-22304.

^۱ Non-Line-of-Sight

International Conference on Information, Electronics and Computer (pp. 55-58). Atlantis Press.

[18] Bahrapour R., Madani M. H., Bahramgiri H. (2024), "An Iterative Approach to Enhance the Accuracy of TDOA-Based Localization by Averaging and Reducing Noise" (In press), international conference on electrical engineering (ICEE).

[19] Hahn W. R. and Tretter S. A. (1973), "Optimum processing for delay-vector estimation in passive signal arrays," IEEE Trans. Inform. Theory, vol. 19, No. 5, pp. 608-614..

[20] Hahn, W. R. (1975). Optimum signal processing for passive sonar range and bearing estimation. The Journal of the Acoustical Society of America, 58(1), 201-207.

(TDOA) Performance. In AIAA Scitech 2021 Forum, p. 1398.

[14] Wu, P., Su, S., Zuo, Z., Guo, X., Sun, B., & Wen, X. (2019). Time difference of arrival (TDoA) localization combining weighted least squares and firefly algorithm. Sensors, 19(11), 2554.

[15] Chan, Y. T., & Ho, K. C. (1994). A simple and efficient estimator for hyperbolic location. IEEE transactions on signal processing, 42(8), 1905-1915.

[16] Al Harbi, F. S., & Helgert, H. J. (2010). An improved Chan-Ho location algorithm for TDOA subscriber position estimation. International journal of computer science and network security, 10(9), 101-105.

[17] Han, M., & Feng, L. (2014, March). Newton iterated search excitation source localization algorithm based on the weighted least squares method. In 2nd