

ارائه چارچوب پیشنهادی برای پایش پیوسته نرخ تجمعی شدت تشعشعات الکتریکی زیرساخت انتقال و دسترسی رادیویی در توسعه شبکه ملی اطلاعات

رضا بحری^{۱*}، مهدی فسقوری^۲ و وحید یزدانیان^۳

تاریخ دریافت: ۱۴۰۱/۰۲/۲۱

تاریخ پذیرش: ۱۴۰۱/۰۴/۳۰

چکیده

در این مقاله موضوع پایش پیوسته شدت تشعشعات الکترومغناطیسی همزمان با توسعه زیرساخت‌های ارتباطی رادیویی در شبکه ملی اطلاعات بررسی شده است. از جمله مهمترین اجزاء شبکه ملی اطلاعات بخش‌های دسترسی و انتقال رادیویی می‌باشند. رسیدن به الزاماتی که در اسناد شبکه ملی اطلاعات به عنوان اهداف کمی ذکر شده‌اند ناگزیر به بهره‌برداری از شبکه نوین ارتباطات سلولی نظیر نسل پنجم شبکه‌های ارتباطی است. شبکه‌های نوین به دلیل چگال‌تر شدن ایستگاه‌ها عملاً باعث افزایش شدت تشعشعات پرتوهای رادیویی خواهند شد. از طرفی با توجه به چرخه پدافند غیر عامل زیستی، اولین حلقه از پدافند غیرعامل زیستی، پایش و رصد دائمی خطرات و تهدیدات می‌باشد. در همین راستا سنجه الکتریکی برای اندازه‌گیری شدت تشعشعات الکترومغناطیسی و مقایسه آن با سطوح مجاز بر اساس استانداردهای جهانی و ملی طراحی، شبیه‌سازی و ساخته شد. همزمان با برنامه‌های توسعه شبکه ملی اطلاعات و با در نظر گرفتن منشور حقوق شهروندی در بهره‌مندی شهروندان از بهداشت تشعشعی، ایجاد یک شبکه سراسری یکپارچه از سنجه‌های الکتریکی برای پایش پیوسته شدت تشعشعات در کشور به عنوان یک نیاز مورد توجه قرار گرفت. مکانیابی و چیدمان صحیح محل نصب سنجه‌های الکتریکی نیاز به تعیین شاخص‌ها و معیارهای موثر دارد. در انتهای مقاله سه دسته شاخص از منظر فنی، محیطی و اجتماعی برای انتخاب محل نصب سنجه‌ها شناسایی و پیشنهاد شده‌اند.

واژگان کلیدی: تشعشعات الکتریکی، نرخ تجمعی، شبکه ملی اطلاعات، پرتوگیری، سنجه میدان الکتریکی

^۱ عضو هیات علمی (پژوهشگاه ارتباطات و فناوری اطلاعات، مربی) reza.bahri@itrc.ac.ir، نویسنده مسئول

^۲ عضو هیات علمی (پژوهشگاه ارتباطات و فناوری اطلاعات، استادیار) fasanghari@itrc.ac.ir

^۳ عضو هیات علمی (پژوهشگاه ارتباطات و فناوری اطلاعات، استادیار) v.yazdanian@itrc.ac.ir

۱- مقدمه

در عصر ارتباطات، تجهیزات مخابراتی بدون سیم در فرکانس‌های کاری مشخص از چند صد کیلو هرتز تا چند ده گیگا هرتز ساخته و استفاده می‌شوند. گروهی از این تجهیزات، مانند موبایل، مایکروفر، بلوتوث، وای فای و ...، بخش جدانشدنی زندگی روزمره ما شده‌اند. تشعشعات ناشی از این تجهیزات مانند موبایل و یا امواج رادیو و تلویزیون، همواره بطور پیوسته در محیط زندگی انسان وجود دارد. سوال در مورد میزان تأثیر این تشعشعات بر سلامتی انسان‌ها و همچنین اثر آن بر عملکرد سایر تجهیزات الکتریکی و الکترونیکی مجاور همواره مطرح بوده است. در این زمینه استانداردهایی وجود دارد که شامل استانداردهای سلامتی، ایمنی و سازگاری الکترومغناطیسی می‌شود. این مستندات فنی، حدود و سطح توان تشعشعی قابل تحمل و غیرمضر را برای کاربردهای مختلف و در بازه فرکانسی مشخص را تعیین کرده‌اند. مسئله اصلی در ارزیابی تطابق با استاندارد، اندازه گیری دقیق و تاییدشده‌ی میدان‌های الکتریکی و مغناطیسی در محیط و در نقاط مشخص، برای فرکانس کاری تعیین شده است.

با توجه به گسترش شبکه‌های مخابراتی در یک دهه گذشته، در چند سال اخیر توجه ویژه‌ای به موضوع راه اندازی و استقرار شبکه ملی اطلاعات در کشور شده است. از طرفی توسعه شبکه ملی اطلاعات بدون توجه به شبکه‌های انتقال و دسترسی رادیویی امکان پذیر نیست. با تجاری شدن نسل پنجم شبکه‌های ارتباطی و راه‌اندازی و استقرار آن عملاً شبکه‌های رادیویی در بخش دسترسی رادیویی چگال تر می‌شوند. چگال تر شدن شبکه‌های رادیویی باعث مطرح شدن موضوع پرتوگیری ناشی از تشعشعات غیر یون‌ساز به عنوان یک چالش شده است.

بر اساس آنچه که در پدافند زیستی عنوان می‌شود اولین و مهمترین گام از چرخه پدافند زیستی، رصد و پایش است. موضوع پایش شدت تشعشعات پرتوهای رادیویی امروزه در بسیاری از کشورهای دنیا پیاده‌سازی و اجرا شده است. نتایج تحقیقات در مورد فعالیت سامانه‌های نظارت بر امواج الکترومغناطیسی در اروپا در جدول ۱ آورده شده است [1].

جدول ۱- خلاصه نتایج بررسی فعالیت اندازه‌گیری میدان الکترومغناطیسی

در کشورهای اروپایی

کشور	رادیو/تلویزیون	شبکه‌های مخابرات سیار	ELF
استرالیا	Ad Hoc و بررسی تطابق به وسیله AUVA در مورد مسائل مشکوک با محدودیت‌ها	Ad Hoc و بررسی تطابق به وسیله AUVA در مورد مسائل مشکوک با محدودیت‌ها	Ad Hoc و بررسی تطابق به وسیله AUVA در مورد مسائل مشکوک با محدودیت‌ها
بلغارستان	تنها زمانی که مشخصات آنتن تغییر کند.	تنها زمانی که مشخصات آنتن تغییر کند.	اندازه‌گیری زمانی که مشخصات آنتن تغییر کند.
قبرس	همه سایت‌ها هر ۶ ماه یک بار	همه سایت‌ها هر ۶ ماه یک بار	اندازه‌گیری در مورد محل ۱۰۰۰۰
دانمارک	هیچگونه فعالیت		
آلمان	اندازه‌گیری سالیانه، نمونه اندازه‌گیری ۲۰۰۰ رادیو /TV/ موبایل) انتخاب تصادفی، انتشار کل		بدون نظارت
اسپانیا	اندازه‌گیری سالیانه، نمونه اندازه‌گیری ۱۵۰، معیارهای انتخاب مختلف، انتشار کل RF		زیرساخت جدید، پروتکل اندازه‌گیری مشخص نشده
فنلاند	Ad Hoc		
فرانسه	حدود ۲۵۰۰ اندازه‌گیری هر سال در نقاط حساس، اغلب با تقاضای شهروندان، اغلب ایستگاه مرکزی سیار. آخرین گزارش سنتر ۲۰۰۷. بدون تفکیک بین صدا و سیما و مخابرات سیار		
یونان	Ad Hoc	Ad Hoc	۲۰٪ از تمام سایت‌ها به صورت تصادفی انتخاب شده
مجارست	نمونه‌ای از ۵ تاسیسات، اندازه‌گیری و برآورد سالانه	نمونه‌ای از ۶۰ تاسیسات (اندازه‌گیری‌های سالانه)، ۲۵ تاسیسات انتخاب شده برای محاسبات	نمونه‌ای از ۵ سایت برای اندازه‌گیری سالانه
ایرلند	تا ۲۰۰۳، اندازه‌گیری در ۹۰۰ تاسیسات (به طور عمده ایستگاه‌های پایه). در حال حاضر، تقریباً ۲۰-۳۰ اندازه‌گیری سالانه، اندازه‌گیری بیک انتخاب فرکانسی		Ad Hoc
ایتالیا	اندازه‌گیری‌های سالانه (متنوع و متنوع) در صداها ایستگاه (به طور عمده در ایستگاه پایه)، اندازه‌گیری‌های پهن باند، بدون تفکیک بین صدا و سیما و مخابرات سیار		اندازه‌گیری در تورینو (۲۰۰۶-۲۰۰۸)
کرواسی	سالانه ۱۰٪ ± از تاسیسات (اندازه‌گیری و محاسبات)	سالانه ۱۰٪ ± از تاسیسات (اندازه‌گیری و محاسبات)	تعیین نشده
مالت	سالانه، تمام تاسیسات (۲۰)	سالانه، تمام تاسیسات (۵۰۰)	تعیین نشده
هلند	اندازه‌گیری‌ها: سالانه، تمام تاسیسات و ad hoc بر اساس درخواست‌های عمومی، محاسبات ad hoc		
نروژ	اد هاک		
پرتغال	Ad Hoc (حدود ۱۰۰۰ اندازه‌گیری سالانه، بدون تفکیک بین صدا و سیما و مخابرات سیار)		
رومانی	Ad Hoc بر اساس درخواست، حدود ۲۰ سالانه	Ad Hoc بر اساس درخواست، حدود ۱۰۰ سالانه	تعیین نشده
سوئد	بدون نظارت	اندازه‌گیری دائمی ۱۰ سایت و انتخاب تصادفی ۵ سایت سالانه، محاسبات در hot spot انتخاب شده	بدون نظارت
اسلواکی	حداقل ۳ سال تمام اندازه‌گیری در تمام سایت‌های نصب شده	حداقل ۳ سال تمام اندازه‌گیری در تمام سایت‌های نصب شده	اندازه‌گیری و محاسبات Ad Hoc
اسلونی	اندازه‌گیری نظارت سالانه در چند دو جین تاسیسات	اندازه‌گیری نظارت سالانه در چند دو جین تاسیسات	اندازه‌گیری نظارت سالانه در چند دو جین تاسیسات
سوئیس	اندازه‌گیری و محاسبات در تاسیسات جدید	اندازه‌گیری و محاسبات در تاسیسات جدید، اندازه‌گیری Ad Hoc در مناطق منتخب، نظارت انتشار (داده ۲۴ ساعت برای همه‌ی سایت‌ها)، نظارت نمایش محیطی سیستماتیک در سوئیس مرکزی (اندازه‌گیری و محاسبه)	اندازه‌گیری و محاسبه در ایستگاه جدید
انگلستان	بدون اندازه‌گیری	اندازه‌گیری ad hoc بر اساس تقاضا، تقریباً ۵۰ سایت در سال	تنها چند اندازه‌گیری بر اساس تقاضا

فصلنامه علمی - پژوهشی فرماندهی و کنترل، سال ششم، شماره یک، بهار ۱۴۰۱

اطلاعات نشان می‌دهد که فعالیت‌های نظارت بر شدت تشعشعات امواج کاملاً رایج بوده و در اکثر کشورهای اروپایی اعمال می‌شود. مقیاس و دامنه فعالیت‌ها در زمینه نظارت بسیار متنوع هستند. عملاً نظارت بر میدان‌های فرکانس پایین تقریباً وجود ندارد. بیشتر اندازه‌گیری‌های میدانی در پاسخ به درخواست شهروندان، عمدتاً در زمینه آنتن ایستگاه تازه برپا شده در نزدیکی محله‌های مسکونی است. طراحی کمپین‌های اندازه‌گیری از نظر تعداد سایت‌ها و پروتکل‌های اندازه‌گیری به کار رفته بین کشورها بسیار متفاوت است [1].

در میان تجهیزات اندازه‌گیری تابش غیر یونیزه، ابزار تست ایمنی Narda (Narda-STS) پیشنهاد است. Narda-STS بیش از ۹۵٪ از ثبت اختراعات صنعتی در این زمینه را به خود اختصاص داده است. محصولات کنونی این شرکت میدان‌های الکترومغناطیسی با فرکانس در حد چند هرتز تا ۱۰۰ GHz را با دقت بسیار بالا اندازه‌گیری می‌کنند. تجهیزات Narda در انطباق کامل با ISO 9001: 2008 و AS9100: 2009 است و گواهی کالیبراسیون ISO/IEC 17025 را دارا هستند [3].

شرکت Wavecontrol با بیش از ۱۵۰۰ محصول منطبق بر استانداردهای بیش از ۴۰ کشور دنیا از مهمترین شرکت‌های تولیدکننده تجهیزات در زمینه اندازه‌گیری میدان الکترومغناطیسی محسوب می‌شود. تجهیزات Wavecontrol در انطباق کامل با ISO 9001 است و گواهی کالیبراسیون ISO/IEC 17025 را دارا هستند. قابلیت اندازه‌گیری ادوات Wavecontrol از ۱ Hz تا ۱۸ GHz است [5].

در داخل کشور نیز با توجه به ضرورت و اهمیت پایش شدت تشعشعات پرتوهای رادیویی، این موضوع از نظر حاکمیت دور نمانده و در منشور حقوق شهروندی ذیل بخش حق محیط‌زیست سالم و توسعه پایدار، ماده ۱۱۳ به صراحت اذعان دارد که هر شهروند حق بهره‌مندی از محیط‌زیست سالم، پاک و عاری از انواع آلودگی، از جمله آلودگی هوا، آب و آلودگی‌های ناشی از امواج و تشعشعات مضر و آگاهی از میزان و تبعات آلاینده‌های محیط‌زیست را دارد. بر همین اساس دستگاه‌های اجرایی برای کاهش آلاینده‌های زیست‌محیطی به‌ویژه در شهرهای بزرگ را ملزم کرده است تا تدابیر لازم را

اتخاذ می‌کنند. به تبع آن در قانونی هوای پاک سازمان حفاظت از محیط زیست مکلف است با همکاری سازمان انرژی اتمی ایران و وزارت ارتباطات و فناوری اطلاعات نسبت به جلوگیری از انتشار خارج از حدود تعیین‌شده کلیه امواج رادیویی، الکترومغناطیسی، پرتوهای یون‌ساز و غیر یون‌ساز اقدام و به‌منظور حصول اطمینان از عدم افزایش میزان و شدت امواج و پرتوهای یون‌ساز و غیر یون‌ساز از حدود تعیین‌شده در هوای آزاد، شبکه پایش مربوطه را راه‌اندازی کند. بر اساس قانون مذکور اشخاص حقیقی و حقوقی که حدود تعیین‌شده انتشار امواج و پرتوهای موضوع این ماده را رعایت نکنند متحمل جریمه‌هایی خواهند شد. همچنین حدود تعیین‌شده انتشار امواج و پرتوهای موضوع این ماده توسط سازمان انرژی اتمی ایران و با همکاری مشترک سازمان، وزارتخانه‌های ارتباطات و فناوری اطلاعات و بهداشت، درمان و آموزش پزشکی و سازمان ملی استاندارد ایران با رعایت ملاحظات مربوطه تعیین خواهد شد. با عنایت به موارد ذکر شده مشخص می‌شود که موضوع تشعشعات پرتوهای الکترومغناطیسی از اهمیت ویژه‌ای برخوردار است و لازم است تا تمهیدات مورد نیاز اندیشیده شود [3].

در سال‌های اخیر، سازمان تنظیم مقررات و ارتباطات رادیویی برای دو شهر تهران و شیراز اقدام به نصب و راه‌اندازی سامانه اندازه‌گیری شدت تشعشعات پرتوهای رادیویی نموده است. نمونه‌های نصب شده در هر دو شهر غیربومی و به تعداد محدود می‌باشند. با گسترش شبکه ملی اطلاعات و ایجاد پوشش حداکثری رادیویی در کشور عملاً بسیاری از شهرهای پرجمعیت کشور نیازمند این شبکه پایش خواهند بود.

موضوع تشعشعات الکترومغناطیسی خواسته یا ناخواسته از منظر پدافند غیرعامل زیستی نیز مورد توجه است. در یک نگاه کلان هر عنصر یا وضعیتی که موجودیت منافع، امنیت ملی و یا ارزش‌های حیاتی کشور را به خطر اندازد، تهدید محسوب می‌شود. از طرفی هر گونه رویداد یا حادثه طبیعی یا غیرطبیعی با استفاده از عوامل زیستی که موجب تضعیف و نابودی سرمایه‌های انسانی و یا آسیب‌های اقتصادی از طریق تخریب و نابودی سرمایه‌های زیستی در کشور شود، تهدید زیستی محسوب می‌شود. حوادثی که بدون دخالت انسان در اثر انتشار طبیعی عوامل

ارائه چارچوب پیشنهادی برای پایش پیوسته نرخ تجمع می شدت.....

زیستی ایجاد و به فراگیری تبدیل می شوند را حوادث طبیعی زیستی می گویند [3]

در مقابله با تهدیدات زیستی، نظام سلامت و واحدهای بهداشتی و درمانی مهمترین نقش را بر عهده دارند. عمده این نقش از طریق پیش بینی و پیگیری می تواند ایفا شود، اگرچه احتمال وقوع تهدیدات زیستی را نمی توان به درستی پیش بینی کرد. برای دفاع در مقابل این تهدیدات تدارکات کافی لازم است. اهمیت موضوع در مورد جمعیت شهری بیشتر است، حتی اگر هیچگونه تجهیزات حفاظتی نداشته باشند. اگر از حمله زیستی اطلاعی وجود نداشته باشد و یا از قبل پیش بینی نشده و برای مقابله با آن تدارکی دیده نشده باشد، تعداد تلفات و وسعت خسارات افزایش می یابد. تشخیص درست و مقابله سریع میتواند منجر به نجات زندگی انسان ها شود. مدیریت اقدامات زمان بروز حوادث و اقدامات پس از حادثه، اجزای مکمل چرخه پدافند زیستی هستند. چرخه پدافند زیستی شامل مجموعه ای از اقدامات پدافندی، پیشگیرانه و تشخیصی و مراقبتی است که برای مصون ماندن از اثرات سوء تهدید انجام می شود. اولین و مهمترین گام در چرخه پدافند زیستی رصد و پایش دائمی تهدیدات و مخاطرات می باشد [3].

میدان های الکترومغناطیسی می توانند اثرات بیولوژیکی مختلفی را بر بدن انسان واقع در معرض تشعشع ایجاد کنند. این اثرات ممکن است در فرکانس های بالا بصورت اثرات گرمایی، بواسطه ویژگی جذب میدان ها، و در فرکانس های پایین بصورت اثرات غیر گرمایی، ناشی از ایجاد میدان های الکتریکی و جریان های القاء شده در داخل بدن باشند. اثرات بیولوژیکی در واقع تغییرات فیزیکی، بیوشیمیایی یا رفتاری یک موجود زنده در پاسخ به محرک ها می باشد. این تغییرات اگر در محدوده قابل پذیرش هم ایستایی (هومئوستازی) رخ دهند برگشت پذیر هستند، یعنی محدوده ای که به موجود زنده اجازه می دهد با وجود تحمل فشارها، تعادل داخلی خود را حفظ کند. این محدوده ها به ماهیت بافت زنده، حالت و شرایط محیطی آن بستگی دارند.

تأثیرات مستقیم بیولوژیکی میدان های الکترومغناطیسی به اثرات حسی و اثرات سلامتی تقسیم می شود. اثرات حسی

می توانند درک حسی گذرا و تغییرات بسیار کوچکی در عملکرد مغز فرد تحت تأثیر قرار گرفته ایجاد کنند. اما اثرات سلامتی نتیجه ای منفی بر سلامت بدن خواهند داشت و می توانند منجر به شکل گیری اختلالات و ایجاد بیماری شوند. علاوه بر این، اثرات غیر مستقیم تشعشع نیز وجود دارند. سوختگی ناشی از جریان تماسی، اختلال در تجهیزات پزشکی، جرقه تخلیه الکتریکی و جذب عناصر فرومغناطیسی مثال هایی از این نوع اثرات می باشند. این اثرات ممکن است به خطراتی برای سلامتی و ایمنی تبدیل شوند. به طور کلی، اثرات مستقیم بیولوژیکی در دو گروه اثرات غیر گرمایی و گرمایی دسته بندی می شوند.

ارائه مطالب در این مقاله به اینصورت خواهد بود که در بخش ابتدایی به موضوع شبکه ملی اطلاعات پرداخته خواهد شد. بررسی شبکه دسترسی و به ویژه نسل پنجم شبکه های ارتباطی موضوع بخش بعدی خواهد بود. طراحی، شبیه سازی و ساخت یک نمونه سنج الکتریکی برای اندازه گیری شدت تشعشعات پرتوهای رادیویی موضوع مهم بعدی است که به آن پرداخته می شود. مکانیابی و چیدمان صحیح محل نصب سنج - های الکتریکی نیاز به تعیین شاخص ها و معیارهای موثر دارد. در انتهای مقاله سه دسته شاخص از منظر فنی، محیطی و اجتماعی برای انتخاب محل نصب سنج ها شناسایی و پیشنهاد شده اند

۲- شبکه ملی اطلاعات

شبکه ملی اطلاعات به عنوان زیرساخت ارتباطی فضای مجازی کشور، یکی از مهم ترین پروژه های ملی در عرصه فضای مجازی است که تحقق آن بنا بر رویکردهای جهانی و ضرورت های ملی مانند ارائه خدمات زیرساختی پیشرفته و مطابق نیازهای کشور، بهره مندی از مزایای اقتصادی صنعت زیست بوم ملی فضای مجازی، صیانت و رشد فرهنگ اسلامی - ایرانی در فضای مجازی و حفاظت از اطلاعات و ارتباطات کاربران ایرانی در برابر تهدیدات علیه امنیت و حریم خصوصی، در اسناد بالادستی کشور الزام شده است. بر اساس مصوبه اول جلسه پانزدهم شورای عالی فضای مجازی، «شبکه ملی اطلاعات، به عنوان زیرساخت ارتباطی فضای مجازی کشور، شبکه ای مبتنی بر قرارداد اینترنت به همراه سوئیچ ها و مسیر یاب ها و مراکز

داده‌ای است به صورتی که درخواست‌های دسترسی داخلی برای اخذ اطلاعاتی که در مراکز داده داخلی نگهداری می‌شوند به هیچ‌وجه از طریق خارج کشور مسیریابی نشود و امکان ایجاد شبکه‌های اینترنت و خصوصی و امن داخلی در آن فراهم شود [3].

۱-۲ شبکه دسترسی و انتقال رادیویی در شبکه ملی اطلاعات

ضرورت و اهمیت توسعه پوشش پهن باند سیار برای تحقق الزامات شبکه ملی اطلاعات اجتناب ناپذیر است. لازمه نیل به شاخص‌های کمی و کیفی تدوین شده در سند طرح کلان و معماری شبکه کلی اطلاعات، توسعه شبکه‌های پهن باند سیار مبتنی بر شبکه‌های سلولی نسل چهارم و در آینده نزدیک نسل پنجم شبکه‌های ارتباطی می‌باشد. اسناد مذکور به صراحت به موضوع توسعه ظرفیت شبکه‌های دسترسی و انتقال متناسب با نیازمندی‌های شبکه تصریح دارند. از طرفی توسعه شبکه‌های رادیویی علی‌الخصوص شبکه‌های نسل پنجم به دلیل چگال‌تر شدن شبکه باعث خواهد شد تا شبکه‌های دسترسی رادیویی به کاربران نهایی نزدیک‌تر شوند. دغدغه ناشی از تشعشعات پرتوهای رادیویی به عنوان یک نگرانی همواره از سوی کاربران نهایی مورد توجه قرار گرفته است. این موضوع تنها مختص کشور ایران نبوده بلکه به عنوان یک نگرانی جهانی مطرح شده است [3].

۲-۲ نسل پنجم شبکه‌های ارتباطی و تشعشعات الکترومغناطیسی

همانگونه که ذکر شد توسعه شبکه ملی اطلاعات ناگزیر به توسعه شبکه‌های سلولی می‌باشد. لذا نیازمند تکمیل نسل چهارم و همچنین راه‌اندازی و توسعه نسل پنجم شبکه‌های ارتباطی است. از طرفی پیاده‌سازی 5G می‌تواند سبب ایجاد نگرانی در جامعه شود. زیرا به نظر می‌رسد که با چگال‌تر شدن شبکه، این فناوری‌ها باعث ایجاد سطوح تشعشعی بالاتر میدان‌های الکترومغناطیسی شده و میزان پرتوگیری افراد را افزایش دهند. توجه به این نکته و درک آن لازم است که قرار گرفتن در معرض تشعشع پرتوهای رادیویی در سمت فراسو به دلیل نزدیک شدن

آنتن به بدن (معمولاً سر) در هنگام کار، نسبت به پرتوگیری در فرسو با توجه به طراحی سلول‌های کوچک دارای نگرانی بیشتری می‌باشد. از سوی دیگر، اگرچه مطالعات فعلی نشان می‌دهد که ارتباطات امواج رادیویی با محدوده مجاز پرتوگیری رادیویی مطابقت دارند، اما باید مدل‌سازی و ارزیابی تأثیر استقرار متراکم سلول‌های کوچک موج میلیمتری در شبکه‌های آینده انجام شود. هر چند طبق بررسی‌های انجام شده، روش‌هایی نویدبخش برای به حداقل رساندن پرتوگیری در نسل پنجم شبکه‌های ارتباطی و فراتر از آن با استفاده از طراحی‌های جدید آنتن، تکنیک‌های سطح و مکانیزم‌های سطح سیستم ارائه شده است. همچنین علاوه بر طراحی‌های جدید آنتن برای کم کردن پرتوگیری، می‌توان از طریق ارتقاء نرم‌افزاری شبکه بدون نیاز به پیاده‌سازی و دوباره سوار کردن شبکه‌های فعلی، به دستاوردهای قابل توجهی در زمینه کاهش پرتوگیری دست یافت اتحادیه جهانی مخابرات (ITU) با بررسی موضوع نسل پنجم شبکه‌های ارتباطی و پیاده‌سازی آن، در رابطه با تأثیر تشعشعات ناشی از پیاده‌سازی این فناوری بر سلامت انسان دو سند ITU-K Supple 9 [3] و ITU-K Supple 14 را منتشر کرده است [3].

۳-۱ رصد و پایش پیوسته شدت تشعشعات پرتوهای الکترومغناطیسی، گام اول چرخه پدافند زیستی

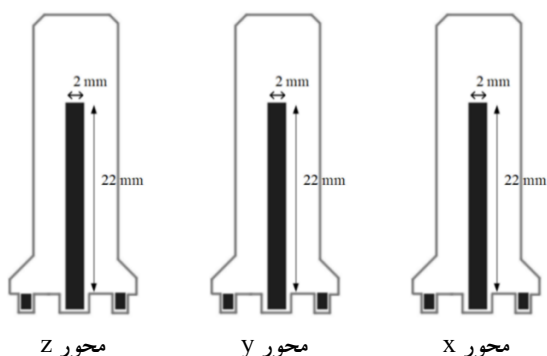
اولین و مهمترین گام در چرخه پدافند زیستی رصد و پایش شدت تشعشعات پرتوهای رادیویی است. این مهم نیازمند ابزارهای فناورانه برای اندازه‌گیری شدت تشعشعات پرتوهای رادیویی می‌باشد. بعد از طراحی و ساخت ابزار اندازه‌گیری نوبت به طراحی شبکه سراسری برای اندازه‌گیری و پایش یکپارچه شدت تشعشعات پرتوهای رادیویی خواهد رسید. در این بخش با در نظر گرفتن نسل پنجم شبکه‌های ارتباطی دستگاه اندازه‌گیری شدت تشعشعات پرتوهای رادیویی طراحی و شبیه‌سازی شد. این طراحی قابل تعمیم به سایر فناوری‌های ارتباطی نیز می‌باشد.

خطی بودن و ایزوتروپیک بودن میدان‌های الکتریکی دریافتی، تأیید می‌نماید.

۴-۲ طراحی و ساخت سنجه الکتریکی برای نسل پنجم شبکه‌های ارتباطی

طرح پیشنهادی سنجه الکتریکی در باند فرکانسی نسل پنجم شبکه‌های ارتباطی، در بازه‌ی فرکانسی ۳۴۰۰ تا ۳۶۰۰ مگاهرتز است. این طرح از سه بخش اصلی تشکیل شده است که عبارتند از آنتن، فیلتر میان‌گذر و آشکار ساز توان. همانگونه که مشخص است، آنتن میدان‌های الکتریکی در باند فرکانسی 5G (بازه ۳۴۰۰ تا ۳۶۰۰ مگاهرتز) را دریافت کرده، سپس فیلتر سیگنال‌هایی که در خارج از این باند فرکانسی قرار گرفته‌اند را حذف می‌کند و در نهایت به کمک آشکار ساز توان این میدان‌ها تبدیل به ولتاژ DC شده و به کمک سیم‌های انتقال به بخش A/D ارسال می‌گردد. مشکل فنی موجود در این روند، دریافت میدان‌ها در باند فرکانسی 5G و تفکیک این باند از کل بازه فرکانسی است که برای غلبه بر این مشکل ملاحظاتی در طراحی آنتن و فیلتر مورد نیاز است.

آنتن بکار رفته در این طرح، از یک خط نواری مایکرواستریپ تشکیل شده که در شکل ۱ نشان داده شده است این ساختار بگونه‌ای است که خط نواری مربوط به دریافت فرکانس باند مربوط به 5G می‌باشد. طول این خط باید حدود ربع طول موج در فرکانس ۳۵۰۰ MHz باشد. بدین ترتیب آنتن پیشنهادی توانایی دریافت باند فرکانسی ۳۴۰۰ تا ۳۶۰۰ مگاهرتز را دارا می‌باشد.



شکل ۱. طرح نهایی آنتن ساخته شده و نمایش ابعاد آنتن

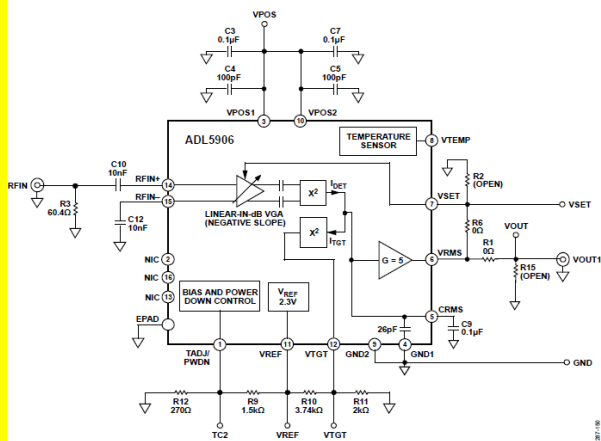
پس از دریافت میدان توسط آنتن، سیگنال وارد بخش فیلتر می‌گردد. طرح فیلتر و پاسخ فرکانسی آن در شکل ۲ نشان داده

۴-۱ طراحی و شبیه‌سازی سنجده شدت تشعشعات پرتوهای الکتریکی

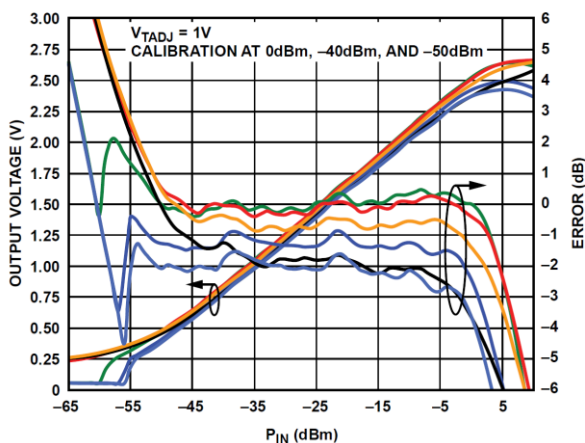
در اندازه‌گیری میدان‌های الکترومغناطیسی، حسگرهایی که برای اندازه‌گیری شدت میدان‌های الکترومغناطیسی بکار می‌روند، به سنجه‌های الکترومغناطیسی معروف هستند. میدان‌های الکترومغناطیسی در ناحیه میدان‌های دور، با استفاده از حسگرهایی اندازه‌گیری می‌شوند که مؤلفه‌های میدان الکتریکی یا میدان مغناطیسی را آشکار می‌کنند. در این میدان‌های دور، میدان الکترومغناطیسی عرضی بوده و رابطه بین میدان‌های الکتریکی و مغناطیسی ثابت و مستقل از فرکانس است و با داشتن یکی، دیگری قابل محاسبه خواهد بود. در چنین شرایطی، یکی از انواع این حسگرهایی را می‌توان برای تعیین شدت هر دو میدان استفاده نمود، که معمولاً سنجه میدان الکتریکی می‌باشد [3].

سنجه‌های الکتریکی گزارش شده در تحقیقات اخیر، در بازه‌های فرکانسی پهن باندی که معمولاً از فرکانس‌های زیر ۱ گیگا هرتز شروع شده و بعضاً تا بالای ۲۰ گیگا هرتز می‌باشد، اندازه‌گیری میدان‌های الکتریکی را انجام می‌دهند. این سنجه‌ها از سه بخش اساسی تشکیل شده‌اند که عبارتند از: آنتن دایپل الکتریکی، دیود آشکار ساز و خط انتقال مقاومتی [3]. هنوز سنجه‌ای گزارش نشده است که بطور خاص قابلیت دریافت و اندازه‌گیری باند فرکانسی جدید نسل پنجم شبکه‌های ارتباطی را دارا باشد.

در این بخش، به طراحی و ساخت سنجه الکتریکی نسل پنجم شبکه‌های ارتباطی پرداخته می‌شود. این سنجه باند فرکانسی مخابرات سیار نسل پنجم شبکه‌های شامل ۳۴۰۰ تا ۳۶۰۰ مگاهرتز را در بر گرفته، و با استفاده از سه آنتن عمود برهم به همراه مدارات فیلتر و آشکار ساز پیاده سازی می‌گردد. بر این اساس، ابتدا نمای کلی سنجه ارائه شده و به دنبال آن، در بخش دوم طراحی و ساخت سه بخش اصلی اجزای سنجه پرداخته می‌شود. در نهایت، مجموعه کل سنجه ساخته شده و پارامترهای آن اندازه‌گیری می‌گردد. اندازه‌گیری‌ها، عملکرد مناسب سنجه را از نظر رنج دینامیکی، دقت، حساسیت و میزان



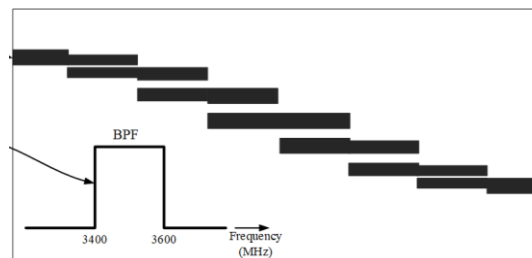
شکل ۴. نقشه مداری بخش آشکارساز توان



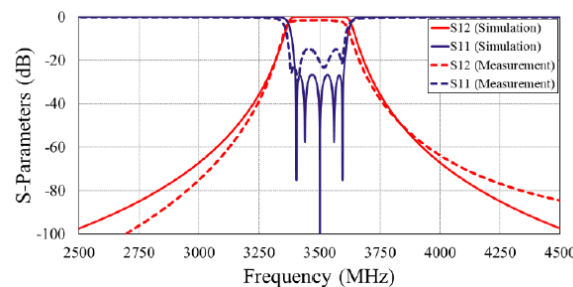
شکل ۵. رنج دینامیکی آشکارساز توان استفاده شده در پروب

طرح نهایی (layout) مربوط به مدار چاپی مجموعه فیلترها و آشکارساز توان در شکل ۶ نشان داده شده است. در این شکل، محل اتصال آنتن، مدار مایکرواستریپی فیلتر میان‌گذر، و محل تعبیه IC مربوط به آشکارساز به همراه مدارات جانبی آن ملاحظه می‌گردد. بدین ترتیب پروب ساخته شده، توانایی دریافت میدانهای الکتریکی 5G را دارد. حساسیت این پروب در اندازه گیری میدان الکتریکی، 0.2 V/m بوده، و این پروب قادر است شدت میدان الکتریکی تا 130 V/m را اندازه گیری کند. با در نظر گرفتن دو مقدار بالا، محدوده دینامیکی پروب 50 dB می‌باشد [21-24].

شده است. این فیلتر، مایکرواستریپی و از نوع دو خط کوپل شده موازی می‌باشد که دهانه‌های ورودی و خروجی آن در شکل نشان داده شده است. این فیلتر باید بگونه‌ای عمل کند که فرکانس‌های خارج از باند فرکانسی 3400 تا 3600 مگاهرتز را حذف کرده و بصورت پاسخ فرکانسی مطلوب عمل کند.



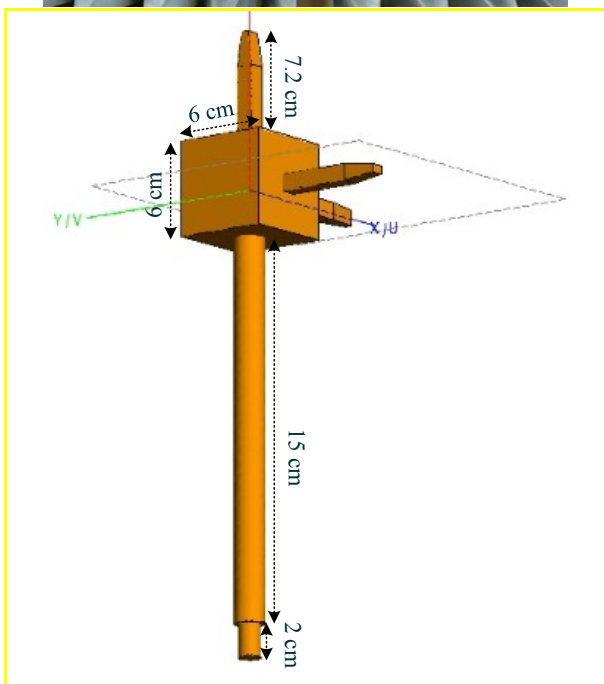
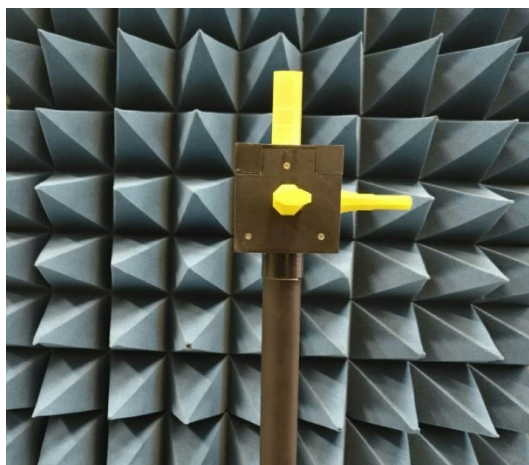
شکل ۲. طرح فیلتر میان‌گذر مایکرواستریپ و پاسخ فرکانسی ایده‌آل آن



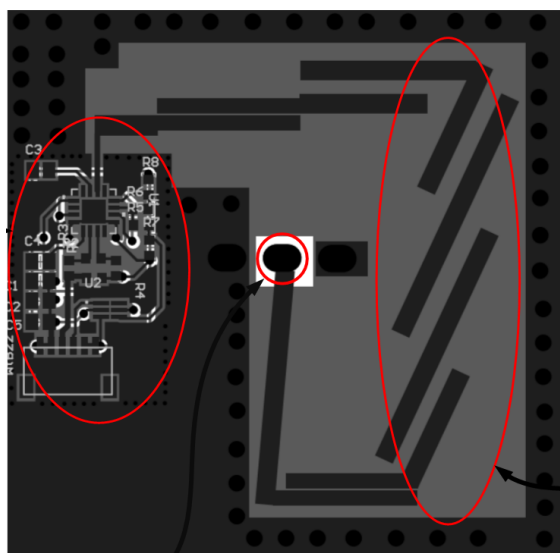
شکل ۳. مقایسه نتایج شبیه‌سازی و اندازه‌گیری فیلتر CLM

بعد از دریافت سیگنال توسط آنتن و فیلتر شدن آنها، نیاز به آشکارساز مناسبی است که این سیگنال RF را به یک سیگنال DC تبدیل نماید. آشکارساز انتخاب شده یک IC از شرکت ANALOG DEVICES می‌باشد که با نام تجاری ADL5906 موجود است. مشخصات پایه‌های این IC به همراه مدار جانبی پیشنهادی آن در شکل ۵ مشاهده می‌گردد. رنج دینامیکی این آشکارساز حدود 60 dB می‌باشد که در شکل ۵ قابل ملاحظه است و می‌تواند عملکرد خوبی در پروب مورد نظر ایجاد کند.

مختلف، از یک حسگر دمایی در قسمت دسته پروب کمک گرفته می‌شود. این حسگر دمایی بر روی یکی از محورهای پروب قرار گرفته است. دمای اندازه‌گیری شده برای تصحیح خطای (انحراف) ناشی از تغییرات دمایی، مورد استفاده قرار می‌گیرد.



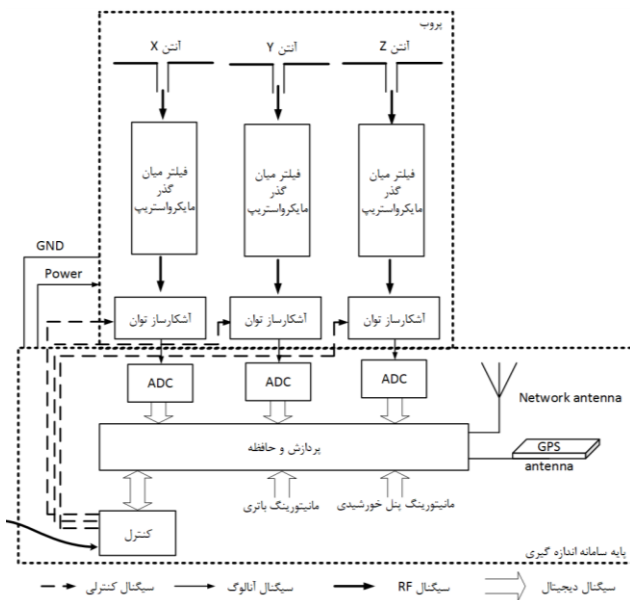
شکل ۷. چیدمان سه آنتن عمود بر هم برای دریافت ایزوتروپیک میدان‌های الکتریکی



شکل ۶. نقشه نهایی مدار پروب الکتریکی فیلتر و آشکارساز

مطالبی که تا اینجا توضیح داده شده است، مربوط به یک محور پروب الکتریکی 5G می‌باشد. برای اندازه‌گیری میدان الکتریکی کل، باید میدان الکتریکی در سه جهت عمود بر هم اندازه‌گیری شود. در واقع، برای ایزوتروپیک (همسانگرد) بودن پروب، اندازه‌گیری در سه محور X، Y، و Z انجام می‌شود. به جز جهت آنتن، ساختار دریافت سیگنال در سه محور یکسان است. به عبارت دیگر هر پروب الکتریکی 5G از سه آنتن عمود بر هم تشکیل شده است و هر کدام بطور جداگانه از مدارهای فیلتر و آشکارساز توان برخوردار هستند. این مجموعه داخل محفظه‌ای قرار گرفته و ساختار کلی یک پروب را تشکیل می‌دهند که در شکل ۷ نشان داده شده است. آنتنها در محفظه‌ای قرار می‌گیرند که از جنس ABS می‌باشد. همچنین بردهای مربوط به مدارهای فیلترها و آشکارساز توان هر کدام در یک وجه مکعب قرار می‌گیرند. بدین ترتیب سه وجه عمود بر هم مکعب نشان داده شده در شکل ۷، سه محور پروب را شامل می‌شوند. خروجی هر محور بعد از آشکارساز به کمک سیم‌های انتقال به سمت بخش A/D انتقال داده می‌شود. این سیم‌های انتقال مربوط به هر محور از پروب، در دسته پروب قرار می‌گیرد. جنس دسته پروب از PVC است. در انتهای دسته پروب یک کانکتور قرار گرفته است، که برای انتقال سیگنال و تغذیه، بین پروب و بخش پایه سامانه اندازه‌گیری، استفاده می‌شود. در راستای بهبود عملکرد پروب در دماهای

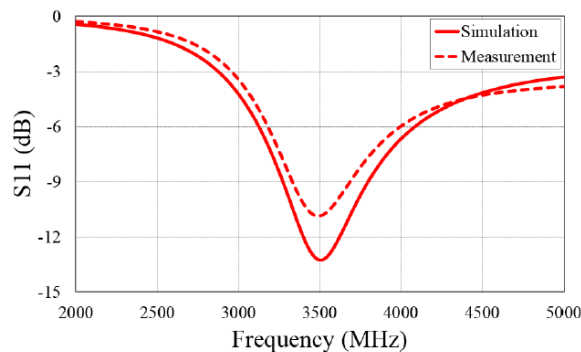
دریافتی در پایه سامانه از حد آستانه کمتر باشد، دستور افزایش بهره به پروب ارسال می‌شود، که این قسمت بر عهده بخش کنترل می‌باشد. [3]



شکل ۱۰. بلوک دیاگرام کلی مربوط به طرح پیشنهادی سنجه الکتریکی و پایه اندازه‌گیر برای نسل پنجم شبکه‌های ارتباطی عملکرد این سنجه پس از کالیبراسیون، از نظر باند فرکانسی میدان‌ها، بازه اندازه‌گیری شدت میدان‌های الکتریکی، رنج دینامیکی، حساسیت، دقت، میزان خطی بودن و ایزوتروپیک بودن میدان‌ها، مورد بررسی و اندازه‌گیری قرار گرفته است که نتایج آن در جدول ۲ ملاحظه می‌گردد.

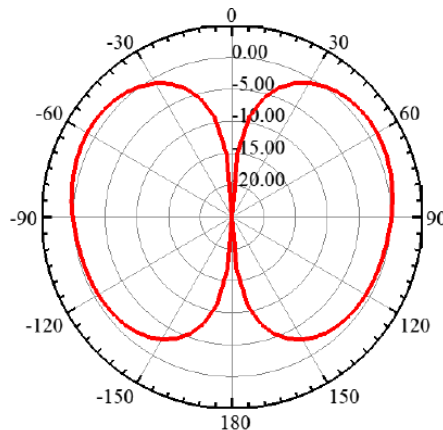
جدول ۲. نتایج اندازه‌گیری سنجه نسل پنجم شبکه‌های ارتباطی

مشخصات	عنوان
5G(3400~3600 MHz)	باند فرکانسی
0.2 - 65 V/m	بازه اندازه‌گیری شدت میدان الکتریکی
50 dB	رنج دینامیکی
0.2 V/m	حساسیت
0.5 dB	دقت
± 1 dB	میزان خطی بودن
±1.9 dB	تغییرات ایزوتروپیک
± 0.8 dB @10°C to 40°C	تغییرات نسبت به دما
300x 10.5 x 10.5 cm3	ابعاد
350g	وزن



شکل ۸. مقایسه نتایج شبیه‌سازی و اندازه‌گیری مربوط به پاسخ فرکانسی

افت بازگشتی آنتن



شکل ۹. نتایج اندازه‌گیری الگوی تشعشی آنتن در فرکانس ۳/۵ گیگا هرتز

شکل ۱۰ طرح کلی سامانه اندازه‌گیری پرتوهای رادیویی و بخش‌های مختلف آن را نشان می‌دهد. نحوه ارتباط پروب با سایر قسمت‌های سامانه در این شکل دیده می‌شود. به جز جهت آنتن‌ها، ساختار هر سه محور یکسان است. ابتدا دامنه سیگنال دریافتی توسط آنتن هر محور دریافت شده، سپس توسط فیلتر موجود، فقط میدان‌هایی که در بازه فرکانسی ۳۴۰۰ تا ۳۶۰۰ مگاهرتز قرار دارند عبور کرده و بقیه حذف می‌شوند. در ادامه، جهت آشکارسازی وارد آشکارساز توان می‌شود. در این مرحله سیگنال RF به یک سیگنال DC تبدیل شده و بعد از تقویت از پروب خارج شده و به سمت A/D و بخش پردازش می‌رود. در این شکل، ۴ نوع لینک ارتباطی شامل سیگنال آنالوگ و RF، سیگنال اطلاعات دیجیتال و سیگنال کنترلی در نظر گرفته شده است. مرجع تشخیص کم یا زیاد بودن توان در هر محور، بخش پایه سامانه اندازه‌گیری پرتوهای رادیویی است. معیار بیش از حد بودن توان اندازه‌گیری، به اشباع رفتن مبدل آنالوگ به دیجیتال ADC (در بخش پایه) باشد. در مقابل اگر توان

ساختمان‌ها را داشته و امکان کار با انرژی برق شهر، باتری و سلول خورشیدی را دارد.

۴- سامانه اندازه‌گیری شدت تشعشعات

الکترومغناطیسی [3]



شکل ۱۱. سامانه بومی اندازه‌گیری شدت تشعشعات پرتوهای رادیویی [25]

در شکل ۱۱ بلوک‌دیگرام دستگاه اندازه‌گیری EMF نمایش داده شده است. توان پرتوهای رادیویی از طریق پروب (Probe) اندازه‌گیری می‌شود و به بخش پردازش (Processor) ارسال می‌شود. بخش پردازش اندازه‌گیری‌ها را در بازه‌ی مناسب میانگین‌گیری و ذخیره می‌کند. همچنین کلیه‌ی بخش‌ها توسط بخش پردازش کنترل می‌شوند. ارتباط بخش پردازش با بیرون از طریق USB، کارت SD، و مودم شبکه سلولی می‌باشد. وظیفه مودم که هم از نسل دوم GSM/GPRS و هم از نسل سوم 3G پشتیبانی می‌نماید، برقراری ارتباط دستگاه با مرکز کنترل می‌باشد. در واقع مرکز کنترل، اطلاعات همه‌ی دستگاه‌های اندازه‌گیری یک منطقه‌ی جغرافیایی را جمع‌آوری می‌کند و فرامین کنترلی لازم را برای آن‌ها ارسال می‌نماید. همچنین، بخش مودم، دارای GPS نیز می‌باشد که موقعیت دستگاه را با استفاده از سیستم ماهواره‌ای GPS، ثبت می‌نماید. یک میکروسویچ نیز برای تشخیص و هشدار باز بودن دستگاه قرار داده شده است. در

سنجه الکتریکی طراحی و ساخته شده در بخش قبل، داخل دستگاه پایه اندازه‌گیر نصب می‌شوند و به کمک نرم افزار رابط که قابلیت شبکه‌پذیری دارد اطلاعات اندازه‌گیری شده را از طریق یک مودم بی سیم به سرور مرکزی ارسال می‌کند. این سامانه از نظر فنی، شامل سه بخش اصلی است که در ادامه تشریح می‌شود:

- دستگاه پایه اندازه‌گیر: این قسمت، بخش مدارات الکترونیکی شامل آشکارساز، فیلتر، تقویت‌کننده، رابط‌ها، منبع تغذیه و ... است.
- سنجنده الکترومغناطیسی:

- سنجنده‌های مغناطیسی: این سنجنده‌ها قابلیت اندازه‌گیری شدت پرتو میدان‌های مغناطیسی در بازه فرکانسی طراحی شده را دارد.
- سنجنده‌های الکتریکی: این سنجنده‌ها قابلیت اندازه‌گیری شدت پرتو میدان‌های الکتریکی در بازه فرکانسی طراحی شده را دارد.
- نرم‌افزار پایش، مانیتورینگ و نمایش:
 - این نرم افزار دارای ویژگی‌هایی نظیر توانایی تحلیل داده‌های خروجی دستگاه اندازه‌گیری توسط نرم افزار واسط گرافیکی کاربر GUI، امکان سازگاری با سیستم موقعیت سنج جهانی GPS و توانایی نمایش مکان سامانه بر روی نقشه، امکان ثبت و نگهداری اطلاعات با تاریخ و زمان و امکان ذخیره پروفایل‌های استاندارد برای مقایسه مقدار اندازه‌گیری شده با سطح مورد قبول استاندارد و صدور آلام در صورت بالا بودن سطح تشعشع را می‌باشد.

نمونه نهایی محصول ساخته شده در شکل ۱۱ نمایش داده شده است. این سامانه قابلیت نصب در روی دکل یا بام

معیارهای محیطی، فنی و اجتماعی مد نظر می‌باشند که در ادامه بطور مختصر بررسی می‌شوند.

۲-۶ معیارهای محیطی پیشنهادی

با توجه به اینکه سنجه الکتریکی متأثر از شرایط محیط نصب می‌باشد لذا باید برای انتخاب محل نصب به معیارهای انتخاب محیط تا حد امکان توجه شود. عمده معیارهای محیطی به شرح ذیل است.

- شرایط جوی و اقلیمی
- بلایای طبیعی و حوادث (فاصله از رودخانه ها و مسیل‌ها، فاصله از مناطق سیل خیز، فاصله از مناطق زلزله خیز)
- مالکیت محل نصب
- مکان‌های خاص و حساس

شرایط جوی و اقلیمی:

اقلیم های گرم و خشک، اقلیم های بارانی و مرطوب، مناطق کوهستانی و برفی هر کدام شرایط و ویژگی های خاص خود را دارند که باید ملاحظات مربوط به آنها در نظر گرفته شود.

بلایای طبیعی و حوادث:

باید حتما محل نصب بگونه ای باشد که در دراز مدت بر اثر بلایای طبیعی نظیر سیل و زلزله دچار مشکل نشوند.

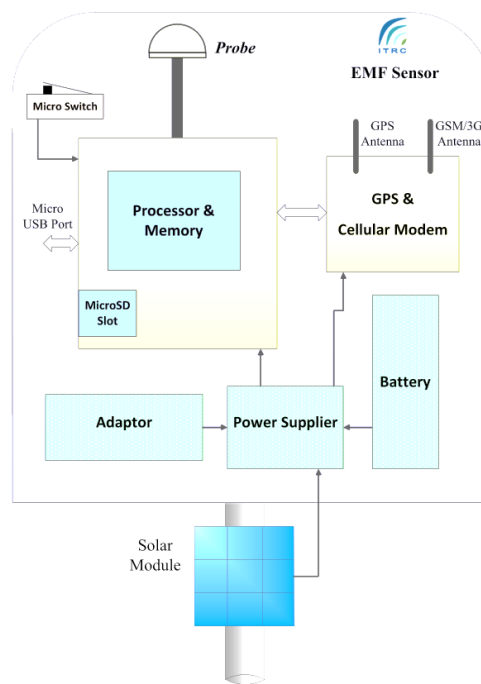
مالکیت محل نصب:

با توجه به اینکه دستگاه در ملک متعلق به افراد حقیقی یا نهادها و سازمانهای حقوقی نصب می شود لذا باید از ابتدا تمهیدات لازم برای دسترس پذیر بودن محل نصب برای طولانی مدت اندیشیده شود.

مکان‌های خاص و حساس:

برخی از مکانهای خاص و حساس از دوجنبه حائز اهمیت هستند. اولین نوع حساسیت منظور مکان‌هایی است که حتما باید در آن محل‌ها دستگاه اندازه گیری نصب شود مثل مهد کودک‌ها، بیمارستان‌ها و ... از طرفی در کنار برخی از مکان های خاص حساس مثل ارگانهای نظامی، انتظامی و موارد مشابه ترجیحاً دستگاهی نباید نصب شود. این ملاحظات در زمان انتخاب محل نصب باید مورد توجه قرار گیرد.

بخش تامین توان، دو راه کار تغذیه از طریق برق شهر و تغذیه از طریق انرژی خورشیدی پیش‌بینی شده است [25].



شکل ۱۲- طرح کلی دستگاه اندازه‌گیر پرتوهای الکترومغناطیسی [25].

۵- پیشنهاد طراحی شبکه پایش پیوسته و شاخص‌های مکانیابی

همانگونه که در مقدمه ذکر شده است، راه‌اندازی شبکه سامانه‌های اندازه‌گیری شدت تشعشعات پرتوهای رادیویی در دنیا نیز مورد توجه قرار گرفته است [3]. روش کار به این صورت خواهد بود که سنجه‌های الکتریکی بر روی پایه‌های اندازه‌گیری قرار می‌گیرند که از طریق مودم‌های بی سیم قابلیت ارتباط با شبکه سلولی سراسری دارند. مرکز کنترل و مانیتورینگ مسئولیت مدیریت و کنترل این شبکه را بر عهده خواهد داشت. اما نکته مهم در ارتباط با مکانیابی محل‌های نصب سنجه‌های الکتریکی است که در ادامه پیشنهادات مرتبط با این موضوع مطرح خواهد شد.

۱-۶ شناسایی و تعیین معیارهای موثر برای مکانیابی و چیدمان سنجه‌های الکتریکی

پس از طراحی و ساخت سامانه اندازه‌گیری شدت تشعشعات پرتوهای رادیویی در این بخش معیارهای موثر برای مکانیابی و چیدمان سامانه مد نظر می‌باشد. در یک نگاه کلان

۳-۶ معیارهای فنی پیشنهادی

از جمله معیارهای بسیار مهم، موارد فنی مربوط به محل نصب است. در این خصوص معیارهای مختلفی از زوایای فنی وجود دارد. با توجه به معیارهای فنی باید مکان نصب جایی باشد که بیشترین سطح انرژی تابشی در آن نقطه وجود داشته باشد و همچنین شدت میدان در نقاط دیگری که مردم در آن حضور مستمر دارند پائین تر از محل نصب دستگاه باشد. آنتن های مخابراتی با توجه به الگوی خاصی تابش را انجام می دهند و ماکزیمم انرژی تابشی آنتن ها در جای مشخصی می باشد و با دور شدن از آنها انرژی تابشی آنتن ها کاهش می یابد. از این رو مناسب ترین مکان سایت را می توان شناسائی نمود. عمده معیارهای فنی به شرح ذیل است.

- ارتفاع محل نصب
- دسترسی به محل نصب
- در دسترس بودن منابع
- آنتن دهی محل نصب
- پوشش فیزیکی محل نصب
- فاصله محل نصب تا ایستگاههای مخابراتی
- فاصله محل نصب تا مناطق مسکونی
- فاصله محل نصب تا محل های تجمع و تردد

ارتفاع محل نصب:

همانگونه که ذکر شد در اندازه گیری شدت تشعشعات تا حد امکان بدترین نقطه از منظر جذب انرژی که معمولاً در ارتفاع مناسب از سطح زمین قرار دارد لحاظ می شود.

دسترسی به محل نصب:

یکی از موارد مهم سرکشی های دوره ای برای بررسی وضعیت دستگاه و کالیبراسیون دوره ای آن می باشد که باید موضوع دسترس پذیری حتماً مد نظر قرار گیرد.

در دسترس بودن منابع: این دستگاهها برای تامین توان الکتریکی نیاز به برق شهری دارند. هر چند به کمک سلول خورشیدی و باتری قابلیت کار تا چند روز در هوای ابری را دارند اما نهایتاً باید محل نصب مجهز به سیستم برق شهری باشد.

آنتن دهی محل نصب:

دستگاه اندازه گیری بر اساس پروتکل های تعریف شده در دوره های زمانی تعیین شده اطلاعات اندازه گیری شده را برای سرور مرکزی ارسال می کند. لذا باید در منطقه محل نصب دسترسی به حداقل شبکه نسل دوم سلولی وجود داشته باشد.

پوشش فیزیکی محل نصب:

با توجه به اینکه امواج الکترومغناطیسی متاثر از محیط اطراف هستند لذا دقت به محل نصب و توجه به مواد بکار رفته در ساختمان ها و ابنیه اطراف محل نصب نیز حائز اهمیت است و باید در نظر گرفته شود.

فاصله محل نصب تا ایستگاههای مخابراتی:

با توجه به اینکه دستگاه اندازه گیری به دلیل وجود ایستگاههای مخابراتی نصب می شود، دستگاه اندازه گیری حتی الامکان در نزدیکترین نقطه محل مسکونی یا محل های پرجمعیت و پرتردد به ایستگاه مخابراتی باشد.

فاصله محل نصب تا مناطق مسکونی:

با توجه به اینکه هدف از نصب دستگاه اندازه گیری پایش شدت تشعشعات در محل های مسکونی می باشد لذا باید این دستگاهها حتماً در نزدیکترین نقطه نسبت به محل های مسکونی باشند.

فاصله محل نصب تا محل های تجمع و تردد:

مانند پارامتر قبلی باید محل های تجمع و پرتردد هم در انتخاب محل نصب دستگاه اندازه گیری لحاظ شوند.

۴-۶ معیارهای اجتماعی پیشنهادی

از جمله معیارهای مهم دیگر موضوع جمعیت و آمارهای مرتبط با آن می باشد. در این خصوص معیارهای جمعیتی زیر حائز اهمیت هستند.

- توزیع جمعیت منطقه
- تراکم جمعیت منطقه
- هرم سنی جمعیت منطقه
- بار تکفل جمعیت منطقه
- نسبت جنسی جمعیت منطقه

در ادامه هر کدام از معیار بطور مختصر توصیف می شود.

توزیع جمعیت منطقه:

مطالعه الگوهای توزیع و تراکم جمعیت اساسی ترین نکته در درک جغرافیایی هر سرزمین است. با توجه به اینکه موضوعیت

است. به دلیل اینکه همانند سالخوردگان و کودکان، زنان نیز جزء قشرهای آسیب پذیرتر در حوزه تشعشعات پرتوهای رادیویی هستند، لذا اطلاع از نسبت جنسیتی جمعیت منطقه نیز حائز اهمیت است. در شکل های ۱۵ و ۱۶ نمونه مکانیابی های انجام شده برای دو شهر تهران و شیراز نشان داده شده است.

اندازه گیری شدت تشعشعات مربوط به جمعیت می باشد لذا باید در انتخاب نقاطی که قرار است دستگاههای اندازه گیری نصب شود ملاحظات جمعیتی در نظر گرفته شود.

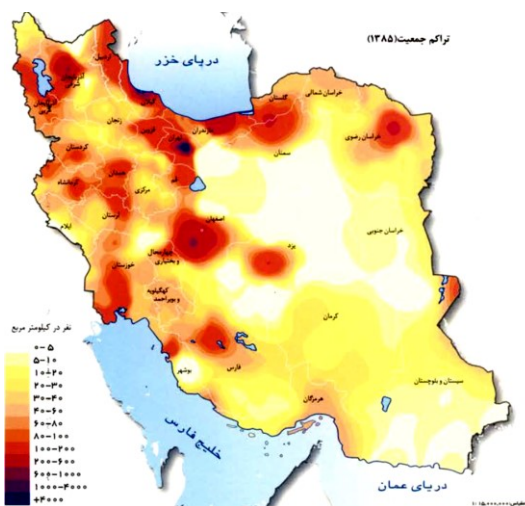
تراکم جمعیت منطقه:

نسبت جمعیت هر واحد جغرافیایی به مساحت آن شاخص تراکم جمعیت است. شاخص تراکم با توجه به ثابت بودن مساحت آن مستقیماً تحت تاثیر افزایش جمعیت است.

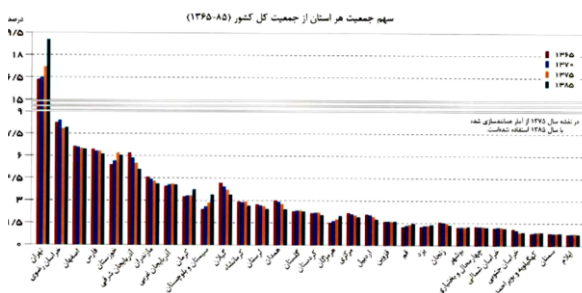
هرم سنی جمعیت منطقه:

مطالعه ساختار سنی جمعیت در هر جنس و تعیین سهم هر یک از گروه های سنی اطلاعاتی به دست می دهد که می تواند ابزار موثری در شناخت و تجزیه و تحلیل شرایط اجتماعی، اقتصادی و فرهنگی جامعه باشد. از طرفی بخش هایی از جامعه نظیر سالمندان و کودکان در مواجهه با تشعشعات الکترومغناطیسی آسیب پذیرتر هستند و همین شاخص می تواند به عنوان یک معیار در تعیین نقاط مناسب نصب دستگاه اندازه گیری باشد.

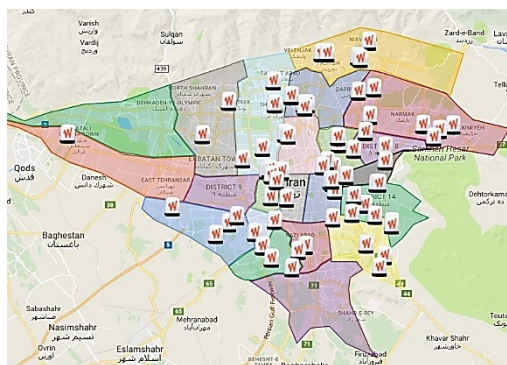
جدول ۳. معیارهای مکانیابی محل نصب سنجه های الکتریکی



شکل ۱۳. تراکم جمعیت (بر اساس اطلس سازمان نقشه برداری) [27]



شکل ۱۴. سهم جمعیت هر استان از جمعیت کل کشور [27] [3]



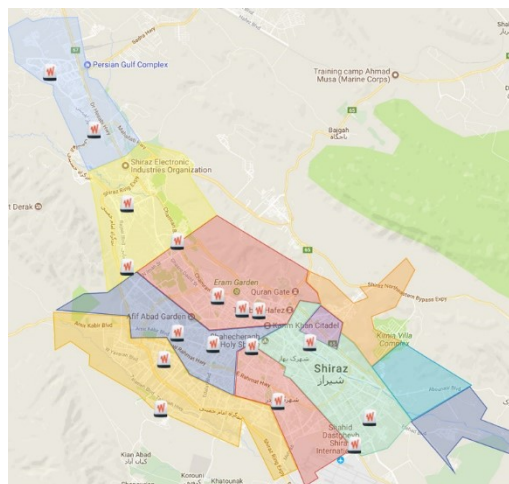
شکل ۱۵. ایستگاه های اندازه گیری نصب شده در شهر تهران [28]

معیارهای محیطی	
۱	شرایط جوی و اقلیمی
۲	بلایای طبیعی و حوادث
۳	مالکیت محل نصب
۴	مکان های خاص و حساس
معیارهای فنی	
۱	ارتفاع محل نصب
۲	دسترسی به محل نصب
۳	در دسترس بودن منابع
۴	آنتن دهی محل نصب
۵	پوشش فیزیکی محل نصب
۶	فاصله محل نصب تا ایستگاههای مخابراتی
۷	فاصله محل نصب تا مناطق مسکونی
۸	فاصله محل نصب تا محل های تجمع و تردد
معیارهای اجتماعی	
۱	توزیع جمعیت منطقه
۲	تراکم جمعیت منطقه
۳	هرم سنی جمعیت منطقه
۴	نسبت جنسی جمعیت منطقه

نسبت جنسیتی جمعیت منطقه:

از جمله ملاحظات که در انتخاب نقاط نصب دستگاه اندازه گیری حائز اهمیت است اطلاع از نسبت جنسیتی جمعیت منطقه

مد نظر است به موضوع معیارهای موثر مکانیابی محل نصب دستگاههای اندازه‌گیری نیز پرداخته شده است. این معیارها در سه دسته محیطی، فنی و اجتماعی ارائه شده‌اند.



شکل ۱۶. ایستگاه‌های اندازه‌گیری نصب شده در شهر

شیراز [28][3]

۶- نتیجه گیری

در این مقاله ضمن بررسی ضرورت و اهمیت شبکه ملی اطلاعات، مروری مختصر بر روی الزامات و اصول حاکم بر شبکه ملی اطلاعات انجام شد. موضوع توسعه شبکه ملی اطلاعات و به تبع آن توسعه شبکه‌های دسترسی و انتقال رادیویی مورد توجه قرار گرفت و دغدغه افزایش سطح تشعشعات پرتوهای رادیویی و در نتیجه افزایش سطوح پرتوگیری بررسی شد. پدافند زیستی و چرخه آن بیان شد و اولین حلقه این چرخه رصد و پایش دائمی تهدیدات و مخاطرات مورد توجه قرار گرفت. در همین راستای سنجه الکتریکی برای پایش شدت تشعشعات رادیویی طراحی، شبیه سازی و ساخته شد. نهایتاً در این بخش، یک سنجه الکتریکی نسل پنجم برای اندازه‌گیری شدت میدان‌های الکتریکی بازه فرکانسی ۳۴۰۰ تا ۳۶۰۰ مگا هرتز طراحی و ساخته شد. محدوده دینامیکی میدان‌های الکتریکی در بازه ۰/۲ تا ۶۵V/m اندازه‌گیری شد که رنج دینامیکی حدود ۵۰ dB را تأیید می‌کند. مهمترین ویژگی این سنجه، توانایی اندازه‌گیری میدان‌های الکتریکی، با تغییرات پاسخ فرکانسی قابل قبول ۱ dB ± و با میزان ایزوتروپیک ۱/۹ dB ± می‌باشد. می‌توان از این سنجه در جهت پایش شدت تشعشعات میدان الکتریکی در راستای فراهم آوردن بستری مناسب در جهت اجرای بهداشت محیط، استفاده نمود. نهایتاً نیز با توجه به اینکه یک شبکه یکپارچه پایش شدت تشعشعات پرتوهای رادیویی

۷- مراجع

- wireless systems applications," 2008 IEEE International Conference on Ultra-Wideband, Hannover, Germany, 2008, pp. 185-188.
- [18] S. I. Kwak, J. H. Kwon and Y. J. Yoon, "Design of the E-field probe for mobile communication bands in the personal exposure meter," The 18th IEEE International Symposium on Consumer Electronics (ISCE 2014), Jeju, Korea (South), 2014, pp. 1-2.
- [19] S. I. Kwak, J. H. Kwon and Y. J. Yoon, "Design of the E-field probe with variable resistors," 2014 International Symposium on Antennas and Propagation Conference Proceedings, Kaohsiung, Taiwan, 2014, pp. 353-354.
- [20] J. Xie, Y. Gao and C. Y. Xia, "A design of three-band monopole antenna applied to 4G/5G," 2020 International Conference on Computer Communication and Network Security (CCNS), Xi'an, China, 2020, pp. 99-103.
- [21] N. N. Al-Areqi, N. Seman and T. A. Rahman, "Parallel-coupled line bandpass filter design using different substrates for fifth generation wireless communication applications," 2015 International Symposium on Antennas and Propagation (ISAP), Hobart, TAS, Australia, 2015, pp. 1-4.
- [22] Y. Guan, Y. Wu and M. M. Tentzeris, "A Bidirectional Absorptive Common-Mode Filter Based on Interdigitated Microstrip Coupled Lines for 5G "Green" Communications," in IEEE Access, vol. 8, pp. 20759-20769, 2020.
- [23] W. Zhang, K. Ma, H. Zhang and H. Fu, "Design of a Compact SISL BPF With SEMCP for 5G Sub-6 GHz Bands," in IEEE Microwave and Wireless Components Letters, vol. 30, no. 12, pp. 1121-1124, 2020.
- [24] Y. I. A. Al-Yasir, N. Ojaroudi Parchin, A. Abdulkhaleq, K. Hameed, M. Al-Sadoon and R. Abd-Alhameed, "Design, Simulation and Implementation of Very Compact Dual-band Microstrip Bandpass Filter for 4G and 5G Applications," 2019 16th International Conference on Synthesis, Modeling, Analysis and Simulation Methods and Applications to Circuit Design (SMACD), Lausanne, Switzerland, 2019, pp. 41-44.
- [25] G. Matthaei, E.M.T. Jones, L. Young, Microwave Filters, Impedance-Matching Networks, and Coupling Structures, Artech House books, 1980.
- [26] پروژه سامانه اندازه گیری شدت تشعشعات پرتوهای رادیویی، مسعود آرزومند، مرکز تحقیقات مخابرات ایران، ۱۳۹۸
- [27] سازمان نقشه برداری کشور، اطلس جمعیت، ۱۳۸۵
- [28] <https://tehranemfs.cra.ir/en/public/iran/>
- [1] G. Durrenberger, J. Frohlich, M. Roosli and M. Olof Mattsson, "EMF Monitoring-Concepts, Activities, Gaps and Options", Int J Environ Res Public Health. 2014 Sep, doi: 10.3390/ijerph110909460.
- [2] Thuroczy G., Gajsek P., Samaras T., Wiart J. Report on the Level of Exposure (Frequency, Patterns and Modulation) in the European Union. EHFRAN Project; Brussels, Belgium: 2010.
- [3] 14 BIO Intelligence Service .Revue Internationale de L'organisation et de la Stratégie de Surveillance des Ondes Electromagnétiques. Bruitparif; Paris, France: 2011.
- [4] <http://www.narda-sts.us>.
- [5] <http://www.wavecontrol.com/rfsafety/en/calibration-electromagnetic-field-probe>.
- [6] منشور حقوق شهروندی، ابلاغی رئیس جمهور، ۱۳۹۵
- [7] قانون هوای پاک، سازمان محیط زیست کشور، ۱۳۹۶
- [8] غلامرضا جلالی، حسن عراقی زاده، پدافند زیستی، نشریه فرهنگ و ارتقای سلامت فرهنگستان علوم پزشکی، سال چهارم، شماره اول، بهار ۹۹، صفحات ۶۰ تا ۶۶
- [9] مرکز ملی فضای مجازی، سند تبیین الزامات شبکه ملی اطلاعات، ۱۳۹۵
- [10] مرکز ملی فضای مجازی، سند طرح کلان و معماری شبکه ملی اطلاعات، ۱۳۹۹
- [11] گزارش رصدی، اثرات تشعشعات شبکه‌های نسل پنجم تلفن همراه (5G) بر سلامت افراد، پژوهشگاه ارتباطات و فناوری اطلاعات، ۱۳۹۹
- [12] ITU-K Supple 9- 5G technology and human exposure to RF EMF, 2019.
- [13] ITU-K Supple 14- The impact of RF-EMF exposure limits stricter than the ICNIRP or IEEE guidelines on 4G and 5G mobile network deployment, 2019.
- [14] S. i. Kwak, B. C. Kim, and H. D. Choi, "Analysis of isotropic deviation of the electric-fields probe in the personal exposure measurement meter," ICTC 2012, 235-237, Oct. 2012.
- [15] S. i. Kwak, J. H. Kwon and Y. J. Yoon, "Experimental Results of an E-Field Probe Using Variable Resistors to Improve Performance," in IEEE Antennas and Wireless Propagation Letters, vol. 15, pp. 1369-1372, 2016.
- [16] S. I. Kwak, B. C. Kim, H. D. Choi, and Y.J. Yoon, "Design of the electric-fields probe in the personal exposure meter," PIERS Proceedings, Stockholm, Sweden, Aug. 12-15, 2013.
- [17] E. S. Pires, P. I. L. Ferreira, G. Fontgalland, M. A. B. de Melo, R. M. Valle and T. P. Vuong, "Design of a UWB antenna for sensor and